

# ACTIEKRANT 2026

- Laskantfreesmachines • Ponsmachines • Buigmachines • Boor- en hakhamers • Lintzaagmachines • Afkortmachines
- Cirkelzaagmachines • Stationaire bandslijpmachines • Werkbank slijp- en polijstmachines • Pijpbewerkingsmachines
- Stationaire boor- en boor-freestapmachines • Elektromagnetische cutterboorunits • Diamantboormachines

WISENT THOMAS COCO DUSS ERLO REX CBC NITTO NPS WAL-ZER GERIMA

## WISENT WERKBANKSLIJPMACHINES

De Wisent **WBS200TS** en **WBBS200T** zijn professionele werkbanklijpmachines voor intensief gebruik. Onmisbaar in uw werkplaats. Robuuste machines met een groot vermogen. Zeer degelijke verstelbare materiaalsteunen en oogbeschermglazen maken de machine ook nog eens veilig. Optioneel kunnen de machines op een stabiele kolom geleverd worden.

Nieuw



WBS200TS

ACTIEPRIJS

€ 195,-

WBBS200T

ACTIEPRIJS

€ 235,-

### WISENT WERKBANKSLIJPMACHINES

Type	WBS200TS	WBBS200T
Motor 230 Volt	600 Watt	600 Watt
Toerental (RPM)	2980	2980
Slijpsteen links	Ø200x20x32mm (K60)	Ø200x20x32mm (K60)
Slijpsteen rechts	Ø200x40x32mm (K100)	-
Schuurband rechts	-	50x1020mm (K60)
Gewicht	17,5 kg	17 kg
Artikelnummer	254010200	254011020

## **WISENT** STATIONAIRE BANDSLIJPMACHINES 75 SERIE

Algemeen inzetbaar voor alle metaalsoorten, krachtige motoren, bandafmeting 75 x 2000 mm. Trillingsarm door stabiele constructie, zware stabiele voet, vonkenbak voor opvang slijpresten, groot slijpoppervlak, automatische bandspanning, laag geluidsniveau, snel verwisselen van schuurband, contact- en aandrijfwielen gebalanceerd, snel instelbare werkhoogte, BSM75 uitgevoerd met 3kW motor en voorbereid voor stofafzuiging, BSMA75 uitgevoerd met 4kW motor en met geïntegreerde stofafzuiging. Inclusief 1 schuurband gemonteerd op machine.

WISENT BSM75	
Type	BSM75
Afmeting schuurband	75 x 2000 mm
Slijpoppervlakte bovenzijde	75 x 530 mm
Motor 400 Volt	3,0 kW
Bandsnelheid	34 m/sec
Gewicht	85 kg
Artikelnummer	667100001



**BSM75**  
ACTIEPRIJS  
**€ 875,-**

Inclusief 5 gratis zirkonium schuurbanden

Keuze uit korrel 40 of 80



**BSMA75**  
ACTIEPRIJS  
**€ 1.675,-**

Inclusief 5 gratis zirkonium schuurbanden

WISENT BSMA75	
Type	BSMA75
Afmeting schuurband	75 x 2000 mm
Slijpoppervlakte bovenzijde	75 x 530 mm
Motor 400 Volt	4,0 kW
Bandsnelheid	34 m/sec
Gewicht	110 kg
Artikelnummer	667100003



## WISENT STATIONAIRE BANDSLIJPMACHINES 150 SERIE

Algemeen inzetbaar voor alle metaalsoorten, krachtige motoren, bandafmeting 150 x 2000 mm. Trillingsarm door stabiele constructie, zware stabiele voet, vonkenbak voor opvang slijpresten, groot slijpoppervlak, automatische bandspanning, laag geluidsniveau, snel verwisselen van schuurband, contact- en aandrijfwielen gebalanceerd, snel instelbare werkhoogte, BSM150 uitgevoerd met 2,2/2,8kW motor (2 snelheden) en voorbereid voor stofafzuiging, BSMA150 uitgevoerd met 4kW motor en met geïntegreerde stofafzuiging. Inclusief 1 schuurband gemonteerd op machine.

WISENT BSM150	
Type	BSM150
Afmeting schuurband	150 x 2000 mm
Slijpoppervlakte bovenzijde	150 x 530 mm
Motor 400 Volt	2.2 / 2.8 kW
Bandsnelheid (2 snelheden)	18 - 36 m/sec
Gewicht	115 kg
Artikelnummer	667100007



**BSM150**  
ACTIEPRIJS  
**€ 1.285,-**

Inclusief 5 gratis zirkonium schuurbanden

Keuze uit korrel 40 of 80



WISENT BSMA150	
Type	BSMA150
Afmeting schuurband	150 x 2000 mm
Slijpoppervlakte bovenzijde	150 x 530 mm
Motor 400 Volt	4.0 kW
Bandsnelheid	34 m/sec
Gewicht	140 kg
Artikelnummer	667100009

**BSMA150**  
ACTIEPRIJS  
**€ 2.295,-**

Inclusief 5 gratis zirkonium schuurbanden



## **WISENT** PIJPUITSLIJPMACHINE PRC76A

Krachtige en robuuste machine met 2 snelheden. Wordt compleet geleverd met rollenset van 1/2" tot 2.1/2" (20 tot 76 mm). Uitermate geschikt voor staal, RVS en non-ferro. Slijphoek variabel instelbaar van 30° tot 90°. Stel- en spaninrichting voor slijpband. Rollen snel en éénvoudig te verwisselen. Inclusief 1 slijpband. Vonkenbak voor opvang van slijpresten. Stabiele machinevoet met houder voor 8 rollen. Voorbereid voor stofafzuiging. Compleet met rollenset.



Halfronde uitsparing uitgeslepen met pijpuitslijpmachine type PRC76A  
Zinkuitloop gemaakt met handbediende zinkuitknipper type WHZ (zie pag. 5)



Machine wordt geleverd met volgende maten rollen:

- 20 mm - 1/2"
- 26 mm - 3/4"
- 32 mm - 1"
- 42 mm - 1 1/4"
- 48 mm - 1 1/2"
- 60 mm - 2"
- 76 mm - 2 1/2"

WISENT PRC76A	
Motor 400 Volt	2,2 / 2,8 kW
Bandsnelheid	15 / 30 m/sec
Bandafmeting	100 x 2000 mm
Rollenset	1/2" t/m 2 1/2"
Slijphoek	30° ~ 90°
Werkhoogte	900 mm
Gewicht	180 kg
Artikelnummer	667100010

**PRC76A**

**ACTIEPRIJS**

**€ 2.350,-**

## WISENT BANDSLIJPMACHINE

Trillingsvrij en geluidsarm door stabiele constructie.  
Snel en eenvoudig wisselen van slijpbanden.  
Neemt minder ruimte in van uw werkplaats.

Automatische bandspanning.  
Uitgevoerd met 3 kW motor.  
Voorbereid voor stofafzuiging Ø75 mm



**CVB75**  
ACTIEPRIJS  
**€ 795,-**

WISENT bandslijpmachine	
Motor 400 Volt	3,0 kW
Bandsnelheid	26 m/sec
Bandafmeting	75 x 2000 mm
Werkhoogte	970 mm
Gewicht	48 kg
Artikelnummer	667100018

## WISENT ONTBRAAMMACHINE

Eenvoudige bediening, 2 snelheden, laag geluidsniveau, trillingsvrij, materiaal aanslag in hoogte verstelbaar, snel verwisselen van ontbraamborstel, voorbereid voor stofafzuiging Ø50 mm, machine wordt geleverd incl. ontbraamborstel.



**OM200T**  
ACTIEPRIJS  
**€ 745,-**

WISENT ontbraammachine	
Type	OM200T
Ontbraamborstel	Ø200 x 45 mm
2 snelheden RPM min./max.	1400 / 2800
Motor 400 Volt	0,75 kW
Gewicht	28 kg
Artikelnummer	667100127

## WISENT PIJPUITKLINKERS

Eenvoudige en snelle bediening om pijpen onder een hoek van 90° aan elkaar te lassen, geschikt voor dunwandige stalen-, roestvaststalen, aluminium en andere pijpen, handbediende uitvoering, meerdere diameters in één apparaat. \*WHZ zinkuitloop.



**WH1422**  
ACTIEPRIJS  
**€ 285,-**



**WH2843**  
ACTIEPRIJS  
**€ 360,-**



**WH5061**  
ACTIEPRIJS  
**€ 495,-**



**WHZ**  
ACTIEPRIJS  
**€ 295,-**

WISENT pijpuitklinders				
Type	WH1422	WH2843	WH5061	WHZ
Uitwendige buisdiameter	1/4" - 3/8" - 1/2"	3/4" - 1" - 1 1/4"	1 1/2" - 2"	3/4" - 2"
Maximale wanddikte ST40	3 mm	3 mm	3 mm	4 mm
Motorvermogen	Handbediend	Handbediend	Handbediend	Handbediend
Gewicht	6,5 kg	8 kg	15 kg	6 kg
Artikelnummer	667100040	667100042	667100044	667100046

## WISENT TRANSPORTABELE LINTZAAGMACHINES TLZ SERIE

De Wisent TLZ serie transportabele lintzaagmachines zijn professionele zaagmachines en uitermate geschikt voor het fijnere zaagwerk. Alle machines zijn uitgevoerd met een variabel toerental waardoor de machines uitermate geschikt zijn voor het zagen van staal, RVS, aluminium, kunststof en koper. De zaagmachines zijn compact en licht in gewicht en daarom makkelijk mee te nemen op karwei. Machines zijn voorzien van 1 Bi-metaallintzaagblad.

- Elektronisch regelbaar toerental 30 ~ 80 m/min met elektronische feedback
- Handmatige zaagvoeding
- Droogzagen, zonder koelvloeistof of olie
- Mechanische zaagbladspanning
- Kogellager zaaggeleiding
- Materiaalaanslag
- Compact en licht in gewicht
- Geluidsarm



**TLZ 100V**  
**€ 550,-**



**TLZ 125V**  
**€ 600,-**

### WISENT TRANSPORTABELE LINTZAAGMACHINES

Type	Capaciteit 90° mm	Capaciteit 45° mm	Motor 1 Phase kW	Toerental RPM	Verstek L+R	Zaagblad Ø mm	Machine gewicht	Artikelnummer
TLZ 100V	Ø 100	Ø 65	0,85	30 ~ 80	0° - 45°	1.330 x 13 x 0,65	18 kg	667100027
TLZ 125V	Ø 125	Ø 80	1	30 ~ 80	0° - 60°	1.440 x 13 x 0,65	20 kg	667100226
TLZ 175V	Ø 150	Ø 100	1,5	30 ~ 80	0° - 60°	1.735 x 13 x 0,65	30 kg	667100028
TLZ 200V	Ø 170	Ø 130	1,65	30 ~ 80	0° - 60°	2.030 x 20 x 0,90	35 kg	667100229



**TLZ 175V**  
**€ 995,-**



**TLZ 200V**  
**€ 1.240,-**



Excellente kwaliteit lintzaagbladen: flexibel, lange standtijd, goede spaanafvoer, snel, geluids- en trillingsarm, geven een perfect zaagresultaat.



### WAL-ZER LINTZAAGBLADEN

Lengte	Vertanding				Prijs
	6/10	8/12	10/14	14/18	
1.330 x 13 x 0,65 mm	•	•	•	•	€ 22,70
1.440 x 13 x 0,65 mm	•	•	•	•	€ 23,90
1.735 x 13 x 0,65 mm	•	•	•	•	€ 25,55
2.030 x 20 x 0,90 mm	•	•	•	•	€ 30,55

# WISENT TRANSPORTABELE HM DROOGZAAGMACHINE MC355

De Wisent MC355 professionele transportabele cirkelzaagmachine is uitermate geschikt voor het droogzagen van staal, aluminium, koper, hout en kunststof profielen tot een wanddikte van 6 mm. Deze kwaliteitsmachine is uitgevoerd met een krachtige 2,2 kW zaagmotor met een toerental van 1.300 RPM. De zaagmachine is compact en daarom makkelijk mee te nemen op karwei. De zaagmachine wordt geleverd met een 72 tands TCT (HM) cirkelzaagblad.

- Verstekinrichting 0 - 45°
- Handmatige zaagvoeding
- Droogzagen, zonder koelvloeistof of olie
- Spindelvergrendeling voor het verwisselen van zaagblad
- Extra veilig door vergrendeling beschermkap zaagblad
- Compact en makkelijk mee te nemen op karwei (230 Volt)
- Snelspanklem voor snel en éénvoudig klemmen van het materiaal
- Inclusief TCT (HM) cirkelzaagblad 72T

WISENT MC355	
Voltage	230Volt / 1Ph
Motorvermogen	2,2 kW
Zaagsnelheid	1.300 RPM
Klemopening	130 mm
Koelvloeistofstelsysteem	-
Verstekinrichting links	0 - 45°
Afm. zaagblad Ø mm	355
Gewicht ca.	26 kg
Artikelnummer	253200001

Capaciteit in mm			
	Ø	□	▭
90°	130	120	95 x 180
45°	105	90	100 x 80



**MC355**  
**ACTIEPRIJS**  
**€ 695,-**



WISENT TCT HM CIRKELZAAGBLADEN W1 SERIE			
Afmeting mm	Vertanding	Artikelnummer	Prijs
Zaagblad Ø 355 x 2,4 / 2,0 x 25,4 mm	72T	6674355072	€ 88,-
Zaagblad Ø 355 x 2,4 / 2,0 x 25,4 mm	80T	6674355080	€ 93,-
Zaagblad Ø 355 x 2,4 / 2,0 x 25,4 mm	90T	6674355090	€ 101,-
Zaagblad Ø 355 x 2,4 / 2,0 x 25,4 mm	100T	6674355100	€ 104,-

## WISENT STATIONAIRE SCHARNIERENDE CIRKELZAAGMACHINES

Professionele cirkelzaagmachines voor snel, precies, recht en/of verstek afkorten van profielen en massieve materialen.

- Machines worden compleet geleverd met: zaagblad, dubbele centrerende klem, onderzetkast en koelvloeistof-installatie.
- Hoogte van zaagbed ca. 955mm.

### CZM315L DV

**+**  
gratis  
Wisent zaagblad  
en koelvloeistof

ACTIEPRIJS  
**€ 2.590,-**



### CZM350L DV

**+**  
gratis  
Wisent zaagblad  
en koelvloeistof

ACTIEPRIJS  
**€ 2.895,-**



#### WISENT CIRKELZAAGMACHINES VOOR METAAL

Type	Capaciteit 90° mm	Capaciteit 45° mm	Motor 3-fasen kW	Zaagsnelheid RPM	Verstek L+R	Zaagblad Ø mm	Machine gewicht	Artikelnummer
CZM315L DV	Ø 100	Ø 90	0,8 - 1,3	18 / 36	45° - 0° - 45° - 90°	315 x 2,5 x 32	230 kg	667100088
CZM350L DV	Ø 120	Ø 105	1,1 - 2,2	18 / 36	45° - 0° - 45° - 90°	350 x 2,5 x 32	245 kg	667100094

#### WISENT CIRKELZAAGBLADEN CZM315L DV

Afmeting mm	Vertanding	Artikelnummer	Prijs
Zaagblad Ø 315 x 2,5 x 32 mm	120T (HZ)	127100220	€ 170,-
Zaagblad Ø 315 x 2,5 x 32 mm	140T (HZ)	127100217	€ 170,-
Zaagblad Ø 315 x 2,5 x 32 mm	160T (HZ)	127100214	€ 170,-
Zaagblad Ø 315 x 2,5 x 32 mm	180T (BW)	127100211	€ 170,-
Zaagblad Ø 315 x 2,5 x 32 mm	200T (BW)	127100208	€ 170,-
Zaagblad Ø 315 x 2,5 x 32 mm	220T (BW)	127100205	€ 170,-
Zaagblad Ø 315 x 2,5 x 32 mm	250T (BW)	127100203	€ 170,-

#### WISENT CIRKELZAAGBLADEN CZM350L DV

Afmeting mm	Vertanding	Artikelnummer	Prijs
Zaagblad Ø 350 x 2,5 x 32 mm	120T (HZ)	127100292	€ 200,-
Zaagblad Ø 350 x 2,5 x 32 mm	140T (HZ)	127100289	€ 200,-
Zaagblad Ø 350 x 2,5 x 32 mm	160T (HZ)	127100286	€ 200,-
Zaagblad Ø 350 x 2,5 x 32 mm	180T (HZ)	127100283	€ 200,-
Zaagblad Ø 350 x 2,5 x 32 mm	200T (BW)	127100280	€ 200,-
Zaagblad Ø 350 x 2,5 x 32 mm	220T (BW)	127100277	€ 200,-
Zaagblad Ø 350 x 2,5 x 32 mm	280T (BW)	127100274	€ 200,-

# WISENT STATIONAIRE VERTICALE CIRKELZAAGMACHINES

Professionele cirkelzaagmachines voor snel, precies, recht en/of verstek afkorten van profielen en massieve materialen.

- Machines worden compleet geleverd met: zaagblad, anti-braamklem, snelspanklem, onderzetkast en koelvloeistof-installatie. VC315 handbediend, VC315HA halfautomatisch.
- Hoogte van zaagbed ca. 900mm.



Fabrikaat	WISENT			WISENT		
Type	VC315			VC315HA		
Voltage	400 Volt / 3-fasen			400 Volt / 3-fasen		
Motorvermogen	1,3 / 1,8 kW			1,3 / 1,8 kW		
Zaagvoeding	Handmatig			Automatisch		
Zaagsnelheid	2 snelheden 33 / 66 m/min			2 snelheden 33 / 66 m/min		
Klemopening	165 mm			165 mm		
Verstek L + R	45 – 0 – 60°			45 – 0 – 60°		
Gewicht	270 kg			300 kg		
Artikelnummer	438103145			438103151		
Capaciteit	○	□	▭	○	□	▭
90°	100 mm	90 x 90 mm	135 x 80 mm	100 mm	90 x 90 mm	135 x 80 mm
45° L+R	100 mm	90 x 90 mm	100 x 80 mm	100 mm	90 x 90 mm	100 x 80 mm
60° R	80 mm	70 x 70 mm	70 x 70 mm	80 mm	70 x 70 mm	70 x 70 mm

## WISENT HSS CIRKELZAAGBLADEN

Hoogwaardige kwaliteit HSS-DMo5 stoomontlaten cirkelzaagbladen voor algemene zaagwerkzaamheden. Tandvorm BW voor het afkorten van buis en tandvorm HZ voor het afkorten van massief en dikwandige buis.



WISENT CIRKELZAAGBLADEN VC315 / VC315HA			
Afmeting mm	Vertanding	Artikelnummer	Prijs
Zaagblad Ø 315 x 2,5 x 32 mm	120T (HZ)	127100220	€ 170,-
Zaagblad Ø 315 x 2,5 x 32 mm	140T (HZ)	127100217	€ 170,-
Zaagblad Ø 315 x 2,5 x 32 mm	160T (HZ)	127100214	€ 170,-
Zaagblad Ø 315 x 2,5 x 32 mm	180T (BW)	127100211	€ 170,-
Zaagblad Ø 315 x 2,5 x 32 mm	200T (BW)	127100208	€ 170,-
Zaagblad Ø 315 x 2,5 x 32 mm	220T (BW)	127100205	€ 170,-
Zaagblad Ø 315 x 2,5 x 32 mm	250T (BW)	127100203	€ 170,-

# WISENT ALUMINIUM VERSTEKCIRKELZAAGMACHINES

## Scharnierende aluminium cirkelzaagmachine type AC350

Handmatige zaagvoeding - Incl. HM cirkelzaagblad Ø350mm - Venturi sproeismering op waterbasis - Horizontale draaitafel met zwenkbereik 45° - 0° - 45° - Verstek vrij instelbaar, 9 vaste vergrendelposities - Vals verstek (neigen) 0° - 45° L - Spaanafzuigmond achterzijde - Persluchtaansluiting aan machine - Onderzetkast met deur - Hoogte van zaagbed ca. 885mm.



**AC350**  
ACTIEPRIJS  
€ 3.550,-

**WISENT**

## Onderuitkomende halfautomatische aluminium cirkelzaagmachine type AC400PB

Hydropneumatische zaagvoeding - Incl. HM cirkelzaagblad Ø405mm - Microdoseersysteem MSD115 - Horizontale draaitafel met zwenkbereik 75° - 0° - 75° - Verstek vrij instelbaar, 3 vaste vergrendelposities - Grote scharnierende beschermkap met veiligheidsschakelaar - Spaanafzuigmond achterzijde - Persluchtaansluiting aan machine - Uitneembare spanenbak - Hoogte van zaagbed ca. 885mm.



**AC400PB**  
ACTIEPRIJS  
€ 6.700,-

**WISENT**

Fabrikaat	WISENT			WISENT		
Type	AC350			AC400PB		
Voltage	400 Volt / 3-fasen			400 Volt / 3-fasen		
Motorvermogen	1,5 kW			1,3 kW		
Zaagvoeding	Handmatig			Traploos instelbare hydropneumatische zaagvoeding		
Zaagsnelheid	3.300 RPM			2.800 RPM		
Klemmen	2 verstelbare horizontale pneumatische materiaalklemmen			2 verstelbare verticale pneumatische materiaalklemmen		
Verstek L + R	Vrij instelbaar, 45° - 0 - 45°			Vrij instelbaar, 75° - 0 - 75°		
Gewicht	110 kg			130 kg		
Artikelnummer	667100267			667100255		
Capaciteit	○	□	▭	○	□	▭
90°	110 mm	100 mm	195 x 100 mm	110 mm	100 mm	200 x 60 mm
45° L+R	100 mm	100 mm	135 x 100 mm	100 mm	100 mm	140 x 60 mm

## WISENT HM CIRKELZAAGBLADEN

**WISENT HM cirkelzaagbladen voor aluminium**  
Diverse kwaliteits zaagbladen leverbaar in verschillende diameters, vertanding en tandvorm. Lange standtijd, geluidsarm met een perfect zaagresultaat.

WISENT HM CIRKELZAAGBLADEN			
Afmeting mm	Vertanding	Artikelnummer	Prijs
Zaagblad Ø 350 x 3,2 x 30 mm	84T	647350084	€ 255,-
Zaagblad Ø 350 x 3,2 x 30 mm	108T	647350108	€ 290,-
Zaagblad Ø 405 x 3,2 x 30 mm	120T	3752000016	€ 360,-

# WISENT ONDERUITKOMENDE ALUMINIUM CIRKELZAAGMACHINES JiH SERIE

De Wisent JiH serie onderuitkomende productie cirkelzaagmachines zijn uitermate geschikt voor het snel afkorten van alle soorten aluminium. Deze kwaliteitsmachines zijn uitgevoerd met zeer krachtige zaagmotoren zodat ook massief aluminium eenvoudig te zagen is. Een zware robuuste machinebasis met zaagtafel waardoor er zonder trillingen verspaand wordt. In combinatie met onze MPS rollenbanen en meet- of opduwsystemen kan er volop productie gezaagd worden. De zaagmachines worden geleverd met hoogwaardige TCT (HM) cirkelzaagbladen.



Fabrikaat	WISENT			WISENT			WISENT		
Type	JiH 16 R+L			JiH 18			JiH 20 R+L		
Voltage	400 Volt / 3-fasen			400 Volt / 3-fasen			400 Volt / 3-fasen		
Motorvermogen	2,25 kW			5,5 kW			5,5 kW		
Zaagsnelheid	3.600 RPM			3.200 RPM			2.800 RPM		
Afmeting zaagblad	Ø 405 mm			Ø 455 mm			Ø 510 mm		
Klemmen	Kapklem + horizontale klemming			Kapklem			Kapklem + horizontale klemming		
Verstek L + R	45° - 0 - 45°			-			45° - 0 - 45°		
Hoogte zaagbed	950 mm			950 mm			950 mm		
Gewicht	400 kg			360 kg			500 kg		
Artikelnummer	375100016			Rechts: 375100003 / Links: 375100004			375100015		
Capaciteit	○	□	▭	○	□	▭	○	□	▭
90°	105 mm	90 mm	140 x 50 mm	160 mm	145 mm	270 x 80 mm	155 mm	145 mm	250 x 80 mm
45° L+R	105 mm	75 mm	100 x 50 mm	-	-	-	150 mm	125 mm	150 x 100 mm

## WISENT HM CIRKELZAAGBLADEN

**WISENT HM cirkelzaagbladen voor aluminium**  
Diverse kwaliteits zaagbladen leverbaar in verschillende diameters, vertanding en tandvorm. Lange standtijd, geluidsarm met een perfect zaagresultaat.

WISENT HM CIRKELZAAGBLADEN			
Afmeting mm	Vertanding	Artikelnummer	Prijs
Zaagblad Ø 405 x 3,2/2,6 x 30 mm	120T	3752000016	€ 360,-
Zaagblad Ø 455 x 3,4/2,8 x 30 mm	120T	3752000014	€ 510,-
Zaagblad Ø 510 x 3,5/3,0 x 30 mm	120T	3752000012	€ 595,-

## **WISENT** SEMI-HALFAUTOMATISCHE LINTZAAGMACHINE LZ280S

De Wisent LZ280S is een zeer degelijke stabiele semi-halfautomatische lintzaagmachine, onmisbaar in uw werkplaats. Uitermate geschikt voor het snel en efficiënt afkorten van allerlei materiaalsoorten zoals staal, RVS, aluminium etc. De machine is uitgevoerd met een traploos instelbare zaagvoeding en handmatige zaagboogopheffing. De zaagmachine wordt standaard geleverd met een materiaal aanslag en Bi-metaal M42 lintzaagblad.

- Verstekinrichting 0 - 60° rechts
- Traploos instelbare zaagvoeding
- Geïntegreerde koelvloeistofinstallatie
- Twee zaagsnelheden 32/66 m/min
- Robuuste onderzetkast
- Mechanische bladspanningsregeling
- Hardmetalen zaaggeleiding en met kogellagers
- Handmatig verstelbare snelspanklem
- Inclusief materiaal aanslag en Bi-metaal M42 lintzaagblad



**LZ280S**  
+  
5 x gratis  
Wisent zaagbladen  
en 1 can koelvloeistof

**ACTIEPRIJS**  
**€ 2.895,-**

WISENT LZ280S			
Bediening	Semi-halfautomatisch		
Voltage	400 Volt / 3-fasen		
Motorvermogen	0,75 / 1,1 kW		
Zaagvoeding	Traploos instelbaar		
Zaagsnelheid	2 snelheden, 32 / 66 m/min		
Klemopening	250 mm		
Verstek R	0° - 60° rechts		
Afmeting zaagblad	2.450 x 27 x 0,9 mm		
Werkhoogte	925 mm		
Gewicht	280 kg		
Artikelnummer	667100022		
Capaciteit	<input type="radio"/>	<input type="checkbox"/>	<input type="checkbox"/>
90°	220	215	250 x 155
45° R	160	150	160 x 110
60° R	100	85	80 x 95

Eenvoudig uit te breiden met MPS rollenbanen en meetsystemen



Stel uw zaaglijn zelf samen op  
[www.electrotool.nl/configurator](http://www.electrotool.nl/configurator)



# WISENT SEMI-HALFAUTOMATISCHE LINTZAAGMACHINE LZ300S QA

De robuust uitgevoerde Wisent LZ300S QA lintzaagmachine met zijn Quick Approach functie is eenvoudig te bedienen en daardoor zeer gebruiksvriendelijk. Met de QA functie in de bedieningshendel brengt u de zaagboog met een ijlgang naar het materiaal en vervolgens start u het semi-halfautomatische zaagproces. De machine kan dubbelzijdig in verstek zagen, van 0 ~ 60° rechts en van 0 ~ 45° links. Uitermate geschikt voor het snel en efficiënt afkorten van allerlei materiaalsoorten zoals staal, RVS, aluminium etc. De machine is uitgevoerd met een traploos instelbare zaagvoeding en handmatige zaagboogopheffing. De zaagmachine wordt standaard geleverd met een materiaal aanslag en Bi-metaal M42 lintzaagblad.

- Verstekinrichting 45° - 0 - 60° rechts
- QA functie, Quick Approach – snelle ijlgang naar het materiaal
- Traploos instelbare zaagvoeding
- Geïntegreerde koelvloeistofinstallatie
- Twee zaagsnelheden 35/70 m/min
- Robuuste onderzetkast
- Mechanische bladspanningsregeling
- Hardmetalen zaaggeleiding en met kogellagers
- Handmatig verstelbare snelspanklem
- Inclusief materiaal aanslag en Bi-metaal M42 lintzaagblad



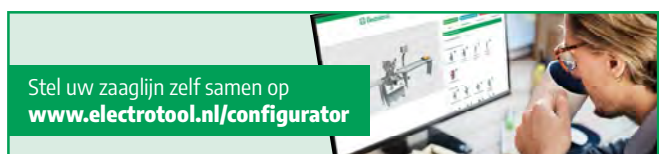
**LZ300S**  
+  
5 x gratis  
Wisent zaagbladen  
en 1 can koelvloeistof

**ACTIEPRIJS**  
**€ 5.995,-**



**Quick Approach\***  
in bedieningshendel

WISENT LZ300S			
Bediening	Semi-halfautomatisch		
Voltage	400 Volt / 3-fasen		
Motorvermogen	1,1 / 1,5 kW		
Zaagvoeding	Traploos instelbaar		
Zaagsnelheid	2 snelheden, 35 / 70 m/min		
Klemopening	310 mm		
Verstek L + R	45° - 0° - 60° rechts		
Afmeting zaagblad	2.750 x 27 x 0,9 mm		
Werkhoogte	950 mm		
Gewicht	390 kg		
Artikelnummer	667100303		
Capaciteit			
90°	255 mm	210 mm	310 x 210 mm
45° L	170 mm	170 mm	200 x 170 mm
45° R	220 mm	210 mm	220 x 200 mm
60° R	135 mm	115 mm	115 x 115 mm



## **WISENT** HANDBEDIEND EN SEMI-HALFAUTOMATISCHE LINTZAAGMACHINES

Handmatige zaagboogopheffing, mechanische bladspanningsregeling, HM zaaggeleiding en met kogellagers, handmatig verstelbare snelspanklem, compleet met onderzetkast en koelvloeistof installatie.

**WISENT LZ215**, handbediend: geheel handmatige bediening, handmatig sluiten van machineklem, handmatige zaagvoeding en handmatige zaagboogopheffing.

**LZ150V**, **LZ280S**, **LZ300S**, **ZIP30DA** en **ZIP32DA**, semi-halfautomatisch (hydraulisch gesloten systeem):



**LZ150V**  
ACTIEPRIJS  
€ 1.575,-



**LZ215**  
ACTIEPRIJS  
€ 2.275,-



**LZ280S**  
ACTIEPRIJS  
€ 2.895,-

Inclusief 5 gratis Wisent lintzaagbladen  
+ Koelvloeistof

### **WISENT**

Capaciteit in mm			
	∅	□	▭
90°	145	140	170 x 140
45° R	125	115	125 x 115
60° R	70	70	90 x 70

### **WISENT**

Capaciteit in mm			
	∅	□	▭
90°	150	120	200 x 120
45° R	120	90	130 x 90
60° R	-	-	-

### **WISENT**

Capaciteit in mm			
	∅	□	▭
90°	220	215	250 x 155
45° R	160	150	160 x 110
60° R	100	85	80 x 95

Fabrikaat	WISENT	WISENT	WISENT
Type	LZ150V	LZ215	LZ280S
Bediening	Semi-halfautomatisch	Handbediend	Semi-halfautomatisch
Voltage	230Volt / 1 Phase	400 Volt / 3-fasen	400 Volt / 3-fasen
Motorvermogen	1,1 kW	0,6 / 0,85 kW	0,75 / 1,1 kW
Zaagvoeding	Traploos instelbaar	Handmatig	Traploos instelbaar
Zaagsnelheid	Variabel, 20 - 65 m/min	2 snelheden, 40 / 80 m/min	2 snelheden, 32 / 66 m/min
Klemopening	170 mm	215 mm	250 mm
Verstek L + R	0° - 60° rechts	0° - 45° rechts	0° - 60° rechts
Afmeting zaagblad	1.735 x 13 x 0,65 mm	2.060 x 20 x 0,9 mm	2.450 x 27 x 0,9 mm
Werkhoogte	900 mm	900 mm	925 mm
Gewicht	100 kg	220 kg	280 kg
Artikelnummer	667100029	667100023	667100022

## WISENT EN THOMAS

### SEMI-HALFAUTOMATISCHE LINTZAAGMACHINES

Handmatige zaagboogopheffing, mechanische bladspanningsregeling, HM zaaggeleiding en met kogellagers, handmatig verstelbare snelspanklem, compleet met onderzetkast en koelvloeistof installatie.

Semi-halfautomatisch (hydraulisch gesloten systeem):

handmatig sluiten van machineklem, automatische zaagvoeding en handmatige zaagboogopheffing.

**\*Quick approach** - Snelle ijlgang naar het materiaal



Inclusief 5 gratis Wisent lintzaagbladen + Koelvloeistof

Capaciteit in mm			
	Ø	□	▭
90°	225	200	240 x 140
45° R	140	140	135 x 150
60° R	60	60	60 x 85

Capaciteit in mm			
	Ø	□	▭
90°	255	210	310 x 210
45° L	170	170	200 x 170
45° R	220	210	220 x 200
60° R	135	115	115 x 115

Capaciteit in mm			
	Ø	□	▭
90°	255	250	300 x 220
45° L	160	160	190 x 100
45° R	200	190	190 x 170
60° R	110	110	110 x 130

Fabrikaat	THOMAS	WISENT	THOMAS
Type	ZIP30DA	LZ300S Quick Approach	ZIP32DA
Bediening	Semi-halfautomatisch	Semi-halfautomatisch	Semi-halfautomatisch
Voltage	400 Volt / 3-fasen	400 Volt / 3-fasen	400 Volt / 3-fasen
Motorvermogen	0,75 / 1,1 kW	1,1 / 1,5 kW	1 / 1,4 kW
Zaagvoeding	Traploos instelbaar	Traploos instelbaar	Traploos instelbaar
Zaagsnelheid	2 snelheden, 32 / 64 m/min	2 snelheden, 35 / 70 m/min	2 snelheden, 40 / 70 m/min
Klemopening	250 mm	310 mm	305 mm
Verstek L + R	0° - 60° rechts	45° - 0° - 60° rechts	45° - 0° - 60° rechts
Afmeting zaagblad	2.450 x 27 x 0,9 mm	2.750 x 27 x 0,9 mm	2.750 x 27 x 0,9 mm
Werkhoogte	980 mm	950 mm	1.030 mm
Gewicht	230 kg	390 kg	350 kg
Artikelnummer	735100039	667100303	735100041

## WISENT EN THOMAS

### HALFAUTOMATISCHE HYDRAULISCHE LINTZAAGMACHINES

Geheel hydraulisch gestuurde machines, traploos instelbare hydraulische zaagvoeding, automatische zaagboogopheffing met hoogte instelling, mechanische bladspanningsregeling, HM zaaggeleiding en met kogellagers, compleet met onderzetkast en koelvloeistof installatie.

Half-automatisch (hydraulisch gestuurd): automatisch sluiten van de machineklem, automatische zaagvoeding, automatische zaagboogopheffing en automatisch openen van de machineklem.

**\*Quick approach** - Snelle ijlgang naar het materiaal



#### WISENT

	Capaciteit in mm		
	Ø	□	▭
90°	255	255	310 x 160
45° L	185	180	170 x 230
45° R	180	170	140 x 220
60° R	115	115	115 x 160

#### THOMAS

	Capaciteit in mm		
	Ø	□	▭
90°	255	250	300 x 220
45° L	160	160	150 x 170
45° R	200	190	190 x 170
60° R	110	110	110 x 130

#### WISENT

	Capaciteit in mm		
	Ø	□	▭
90°	275	270	330 x 230
45° L	220	180	220 x 140
45° R	230	220	220 x 210
60° R	145	140	140 x 180

Fabriek	WISENT	THOMAS	WISENT
Type	LZ300RHA Quick Approach	ST301SO EASY	LZ350HA Quick Approach
Bediening	Hydraulisch halfautomatisch	Hydraulisch halfautomatisch	Hydraulisch halfautomatisch
Voltage	400 Volt / 3-fasen	400 Volt / 3-fasen	400 Volt / 3-fasen
Motorvermogen	1,1 / 1,5 kW	1 / 1,4 kW	1,5 / 1,87 kW
Zaagvoeding	Traploos instelbaar	Traploos instelbaar	Traploos instelbaar
Zaagsnelheid	2 snelheden, 35 / 70 m/min	2 snelheden, 33 / 66 m/min	2 snelheden, 35 / 70 m/min
Klemopening	310 mm	305 mm	360 mm
Verstek L + R	45° - 0° - 60° rechts	45° - 0° - 60° rechts	45° - 0° - 60° rechts
Afmeting zaagblad	2.750 x 27 x 0,9 mm	2.750 x 27 x 0,9 mm	2.925 x 27 x 0,9 mm
Werkhoogte	1.050 mm	940 mm	990 mm
Gewicht	400 kg	440 kg	675 kg
Artikelnummer	667100312	735100062	667100327

## WISENT EN THOMAS

### HALFAUTOMATISCHE HYDRAULISCHE LINTZAAGMACHINES

Geheel hydraulisch gestuurde machines, traploos instelbare hydraulische zaagvoeding, automatische zaagboogopheffing met hoogte instelling, mechanische bladspanningsregeling, HM zaaggeleiding en met kogellagers, compleet met onderzetkast en koelvloeistof installatie.

Half-automatisch (hydraulisch gestuurd): automatisch sluiten van de machineklem, automatische zaagvoeding, automatische zaagboogopheffing en automatisch openen van de machineklem.

**\*Quick approach** - Snelle ijlgang naar het materiaal



**ST380SO EASY**  
ACTIEPRIJS  
€ 20.300,-



**Quick Approach\***  
in bedieningspaneel

**LZ460RHA (V)**  
ACTIEPRIJS  
€ 12.900,-



**Quick Approach\***  
in bedieningshendel

**LZ530HA QA**  
ACTIEPRIJS  
€ 13.975,-

#### THOMAS

Capaciteit in mm			
	∅	□	▭
90°	300	260	330 x 260
45° L	220	180	200 x 160
45° R	260	250	270 x 200
60° R	180	170	170 x 170

#### WISENT

Capaciteit in mm			
	∅	□	▭
90°	330	330	460 x 250
45° L	305	280	350 x 250
45° R	305	280	350 x 250
60° R	205	180	205 x 250

#### WISENT

Capaciteit in mm			
	∅	□	▭
90°	355	300	490 x 300
45° L	290	250	250 x 250
45° R	350	290	340 x 290
60° R	230	180	220 x 180

Fabriekaat	THOMAS	WISENT	WISENT
Type	ST380SO EASY	LZ460RHA (V)	LZ530HA Quick Approach
Bediening	Hydraulisch halfautomatisch	Hydraulisch halfautomatisch	Hydraulisch halfautomatisch
Voltage	400 Volt / 3-fasen	400 Volt / 3-fasen	400 Volt / 3-fasen
Motorvermogen	1,5 / 1,8 kW	2,2 kW	2,2 kW
Zaagvoeding	Traploos instelbaar	Traploos instelbaar	Traploos instelbaar
Zaagsnelheid	2 snelheden, 33 / 66 m/min	Var. toerental (inverter), 20 ~ 90 m/min	Var. toerental (inverter), 20 ~ 80 m/min
Klemopening	340 mm	460 mm	545 mm
Verstek L + R	45° - 0° - 60° rechts	45° - 0° - 60° rechts	45° - 0° - 60° rechts
Afmeting zaagblad	3.310 x 27 x 0,9 mm	3.960 x 34 x 1,1 mm	3.770 x 34 x 1,1 mm
Werkhoogte	940 mm	860 mm	960 mm
Gewicht	750 kg	875 kg	700 kg
Artikelnummer	735100048	667100025	667100334



## WAL-ZER® BI-METALEN LINTZAGEN SIMPLEX M42

WAL-ZER Excellente kwaliteit lintzaagbladen: flexibel, lange standtijd, goede spaanafvoer, snel, geluids- en trillingsarm, geven een perfect zaagresultaat.

Simplex M42 bi-metalen lintzaagbladen met geharde tanden 8% cobalt, RC67-69 zijn geschikt voor de meest gangbare staalsoorten o.a. roestvaststaal.



S=mm	Tanden per INCH
< 2,0	18 - 14 - 10/14
1,5 ÷ 3,0	10 - 8/12
3,0 ÷ 8,0	6/10
5,0 ÷ 12,0	5/8
> 7,0	4/6

WAL-ZER LINTZAAGBLADEN									
Lengte	Vertanding							Prijs	
	2/3	3/4	4/6	5/8	6/10	8/12	10/14	Van	Voor
1.735 x 13 x 0,65 mm					●	●	●	€ 36,50	€ 25,55
2.060 x 20 x 0,9 mm			●	●	●	●	●	€ 41,70	€ 29,20
2.450 x 27 x 0,9 mm			●	●	●	●	●	€ 48,70	€ 34,10
2.480 x 27 x 0,9 mm		●	●	●	●	●	●	€ 49,20	€ 34,45
2.750 x 27 x 0,9 mm		●	●	●	●	●	●	€ 53,55	€ 37,50
2.825 x 27 x 0,9 mm		●	●	●	●	●	●	€ 54,80	€ 38,40
2.845 x 27 x 0,9 mm		●	●	●	●	●	●	€ 55,10	€ 38,60
2.925 x 27 x 0,9 mm		●	●	●	●	●		€ 56,40	€ 39,50
3.240 x 27 x 0,9 mm		●	●	●	●	●		€ 61,50	€ 43,05
3.310 x 27 x 0,9 mm		●	●	●	●	●		€ 62,65	€ 43,90
3.810 x 27 x 0,9 mm		●	●	●	●	●		€ 70,75	€ 49,55
3.960 x 27 x 0,9 mm		●	●	●	●	●		€ 73,20	€ 51,25
3.770 x 34 x 1,1 mm	●	●	●	●				€ 102,50	€ 71,75
4.240 x 34 x 1,1 mm	●	●	●	●				€ 113,45	€ 79,45
4.880 x 34 x 1,1 mm	●	●	●	●				€ 128,35	€ 89,95
4.980 x 34 x 1,1 mm	●	●	●	●				€ 130,65	€ 91,50
5.200 x 34 x 1,1 mm	●	●	●	●				€ 135,75	€ 95,05
5.650 x 34 x 1,1 mm	●	●	●	●				€ 146,25	€ 102,40
6.540 x 41 x 1,3 mm	●	●	●					€ 209,30	€ 146,55

Minimale afname van 5 stuks

## WISENT BI-METALEN LINTZAAGBLADEN GENERALCUT M42

Hoogwaardige kwaliteit HSS Bi-metaal lintzaagbladen voor algemene zaagwerkzaamheden, M42 Bi-metaal met 8% cobalt voor hoge snij-efficiëntie, perfecte spaanafvoer, snel en geluidsarm, lange standtijd, trillingsarm verspanen voor een perfect zaagresultaat.

WISENT LINTZAAGBLADEN							
Lengte	Vertanding					Prijs	
	2/3	3/4	4/6	5/8	6/10	Van	Voor
2.450 x 27 x 0,9 mm			●	●	●	€ 33,45	€ 23,45
2.750 x 27 x 0,9 mm			●	●	●	€ 36,70	€ 25,70
2.925 x 27 x 0,9 mm			●	●		€ 38,55	€ 27,00
3.310 x 27 x 0,9 mm			●	●		€ 42,80	€ 30,00
3.770 x 34 x 1,1 mm			●	●		€ 73,45	€ 51,45
4.115 x 34 x 1,1 mm	●	●				€ 79,05	€ 55,35
4.240 x 34 x 1,1 mm	●	●	●			€ 81,50	€ 57,05
5.200 x 34 x 1,1 mm	●	●				€ 96,55	€ 67,60
6.540 x 41 x 1,3 mm		●	●			€ 150,80	€ 105,60

Minimale afname van 5 stuks

## MPS MICRO-DOSEERSYSTEMEN & TOEBEHOREN

Geschikt voor cirkelzaagmachine, lintzaagmachine, kolomboormachine en andere verspanende machines.

Micro-doseersystemen zorgen voor de juiste dosering smeeroilie op het zaagblad, boor of ander soort gereedschap. Minimaal gebruik van smeeroilie maakt het systeem milieuvriendelijk en zorgt voor een “droge” verspaning en is voordelig in gebruik en nabewerking, voornamelijk bij het zagen of boren van buis en profielen. Hardloper is het type **MSD121**, open model, voorzien van 2 doseerpompen en 2,2 liter reservoir.

### Compleet met:

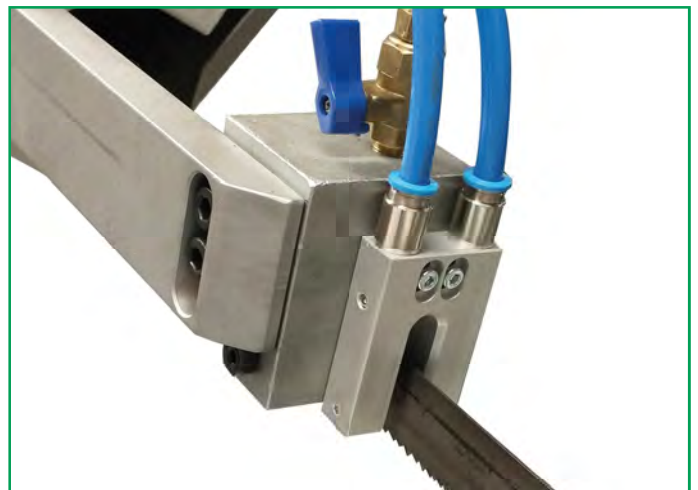
- 2 stuks dubbele 3,5 meter luchtslang (olie en lucht).
- Orion perslucht aansluiting.
- Magneetspoel 24 Volt/DC (of naar keuze).
- Vorksproeikop voor lintzaagzaagmachine.



**MSD121**

€ 695,-

Meerprijs montage op de machine à € 385,-



### Opties en toebehoren o.a.

- MPS microdoseerolie, can à 5 liter
- Montage op machine
- Gesloten model in kast (MSD131)
- Speciale sproeikoppen
- Kogelafsluitkranen
- Metalen ommanteling luchtslang
- Niveau sensor
- Keuzeschakelaar microdoseersysteem of koelpomp



Lintzaag sproeikop (27mm)  
Art.nr. 472100073  
€ 62,-



Cirkelzaag sproeikop  
Art.nr. 472100080  
€ 52,-



**MPS 443**  
Geschikt voor staal en aluminium  
Art.nr. 700100008

**MPS 444**  
Geschikt voor aluminium (snelverdampend)  
Art.nr. 700100010

Can à 5 liter  
€ 69,-



Flex. buis met magneetvoet  
Art.nr. 472100061  
€ 55,-



CU buis met magneetvoet  
Art.nr. 472100067  
€ 55,-

## MPS GESLOTEN ROLLENBANEN TYPE 2000-2

### MPS gesloten rollenbanen type 2000-2

Meerdere uitvoeringen en lengtes leverbaar, zoals zwaardere-, bredere- en aangedreven rollenbanen.



#### MPS Versteekkoppelstuk

Optie: 60° koppelstuk, voor montage van rollenbaan aan machine  
Artikelnummer 472100487

€ 360,-

#### Diverse opties leverbaar



Afbeelding:  
4 meter MPS 2000-2 rollenbaan, 4 opstaande rollen,  
3 wegklapbare materiaalsteunen en 60° koppelstuk links.

Stel uw rollenbaan zelf samen op  
[www.electrotool.nl/configurator](http://www.electrotool.nl/configurator)



MPS rollenbanen type 2000-2	
Uitvoering	gesloten
Rollen	staal verzinkt
Rolafmeting	Ø 50 x 1,5 mm
Rolbreedte	350 mm
Rolsteek	250 mm
Draagcapaciteit ca.	150 kg/mtr
Hoogte instelbaar	1.000 mm
±50 mm	900 mm
Keuze uit:	750 mm
Kleur keuze uit:	
Zilvergrijs	RAL7001
Antraciet	RAL7011
Minimum lengte	2 mtr
Oplopend met	1 mtr

MPS 2000-2	Actieprijs
MPS 2000-2, lengte 2 meter	€ 655,-
MPS 2000-2, lengte 3 meter	€ 935,-
MPS 2000-2, lengte 4 meter	€ 1.095,-
MPS 2000-2, lengte 5 meter	€ 1.420,-
MPS 2000-2, lengte 6 meter	€ 1.595,-
MPS 2000-2, lengte 7 meter	€ 1.910,-

MPS rollenbanen en meetsystemen worden af fabriek Krimpen a/d IJssel geleverd.

## MPS OPEN ROLLENBANEN TYPE 5090

### MPS open rollenbanen type 5090

De MPS 5090 rollenbanen zijn open uitgevoerd en universeel toepasbaar en zijn leverbaar in secties van 2 en 3 meter. Zo kan elke gewenste lengte eenvoudig worden samengesteld.



Stel uw zaaglijn eenvoudig samen met onze online configurator  
[www.electrotool.nl/configurator](http://www.electrotool.nl/configurator)



Afbeelding:  
3 meter MPS 5090 rollenbaan met extra pootstel (optie)



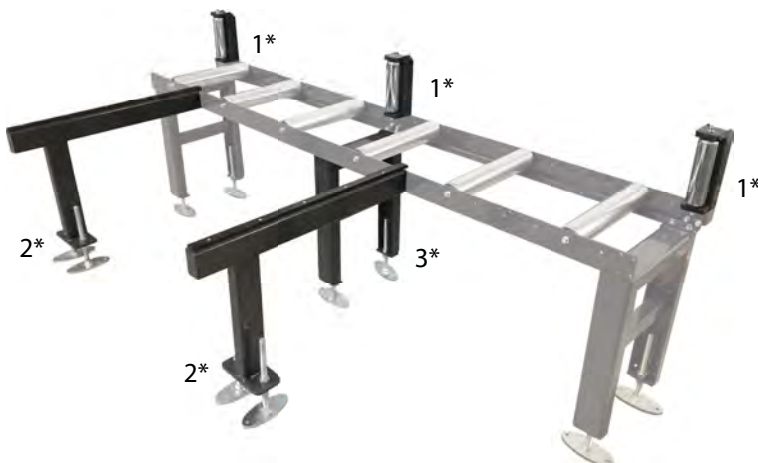
€ 625,-

### MPS Versteckkoppelstuk

Optie: 60° koppelstuk, voor montage van rollenbaan aan machine  
 Artikelnummer 472100505

MPS rollenbanen type 5090	
Uitvoering	open
Rollen	staal
Rolafmeting	Ø 89 x 3 mm
Rolbreedte	500 mm
Rolsteek	500 mm
Draagcapaciteit ca.	250 kg/mtr
Hoogte instelbaar	700 mm ~ 875 mm
keuze uit*:	875 mm ~ 1050 mm
Kleur keuze uit*:	
Black Grey	RAL7021
Minimum lengte	2 mtr
Oplopend met	1 mtr

\*Andere kleur en hoogte tegen meerprijs leverbaar



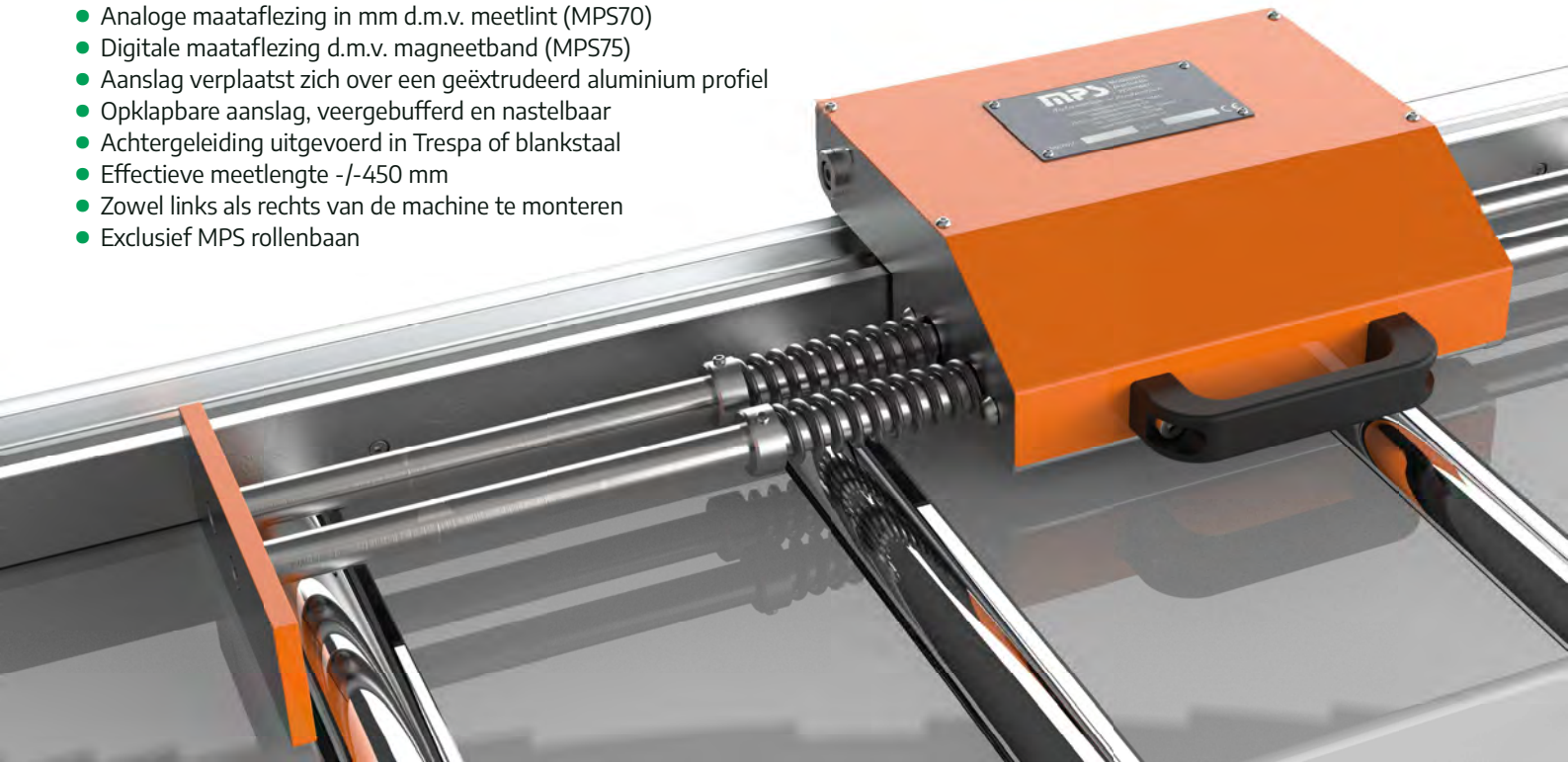
MPS 5090	Actieprijs
MPS 5090, lengte 2 meter, 2 pootstellen	€ 1.290,-
MPS 5090, lengte 3 meter, 2 pootstellen	€ 1.415,-
MPS 5090, lengte 4 meter, 3 pootstellen	€ 1.935,-
MPS 5090, lengte 5 meter, 3 pootstellen	€ 2.285,-
MPS 5090, lengte 6 meter, 3 pootstellen	€ 2.570,-
MPS 5090, lengte 7 meter, 4 pootstellen	€ 3.080,-
MPS 5090, lengte 8 meter, 4 pootstellen	€ 3.210,-

Opties en toebehoren	Actieprijs
Opstaande rollen (1*)	€ 248,-
Materiaal inleg jukken (2*)	€ 495,-
Extra rollen	€ 65,-
Extra pootstel (3*)	€ 360,-
60° koppelstuk	€ 625,-

MPS rollenbanen en meetsystemen worden af fabriek Krimpen a/d IJssel geleverd.

## MPS HANDMATIG VERPLAATSBARE LENGTEAANSLAG TYPE MPS70 EN MPS75

- Analoge maataflezing in mm d.m.v. meetlint (MPS70)
- Digitale maataflezing d.m.v. magneetband (MPS75)
- Aanslag verplaatst zich over een geëxtrudeerd aluminium profiel
- Opklapbare aanslag, veergebufferd en nastelbaar
- Achtergeleiding uitgevoerd in Trespa of blankstaal
- Effectieve meetlengte +/- 450 mm
- Zowel links als rechts van de machine te monteren
- Exclusief MPS rollenbaan



	MPS 70	MPS 75
Maataflezing mm	1	0,1
Nauwkeurigheid ±mm	0,5	0,1
Houdkracht N.	700	
Blokking	knevel	
Aanslag breedte mm	180	
Aanslag	opklapbaar veer gebufferd	
Leverbare lengten/mtr	2 ~ 12 mtr	
Toepassing	Profiel, Strip, Staf	



### Opties en toebehoren o.a.:

Pneumatische vergrendeling, speciale uitvoeringen, rollenbanen en andere MPS meetsystemen.



MPS 70	Actieprijs
MPS 70, lengte 2 meter	€ 1.165,-
MPS 70, lengte 3 meter	€ 1.360,-
MPS 70, lengte 4 meter	€ 1.555,-
MPS 70, lengte 5 meter	€ 1.750,-
MPS 70, lengte 6 meter	€ 1.945,-
MPS 70, lengte 7 meter	€ 2.140,-



MPS 75	Actieprijs
MPS 75, lengte 2 meter	€ 1.775,-
MPS 75, lengte 3 meter	€ 2.020,-
MPS 75, lengte 4 meter	€ 2.265,-
MPS 75, lengte 5 meter	€ 2.510,-
MPS 75, lengte 6 meter	€ 2.755,-
MPS 75, lengte 7 meter	€ 3.000,-

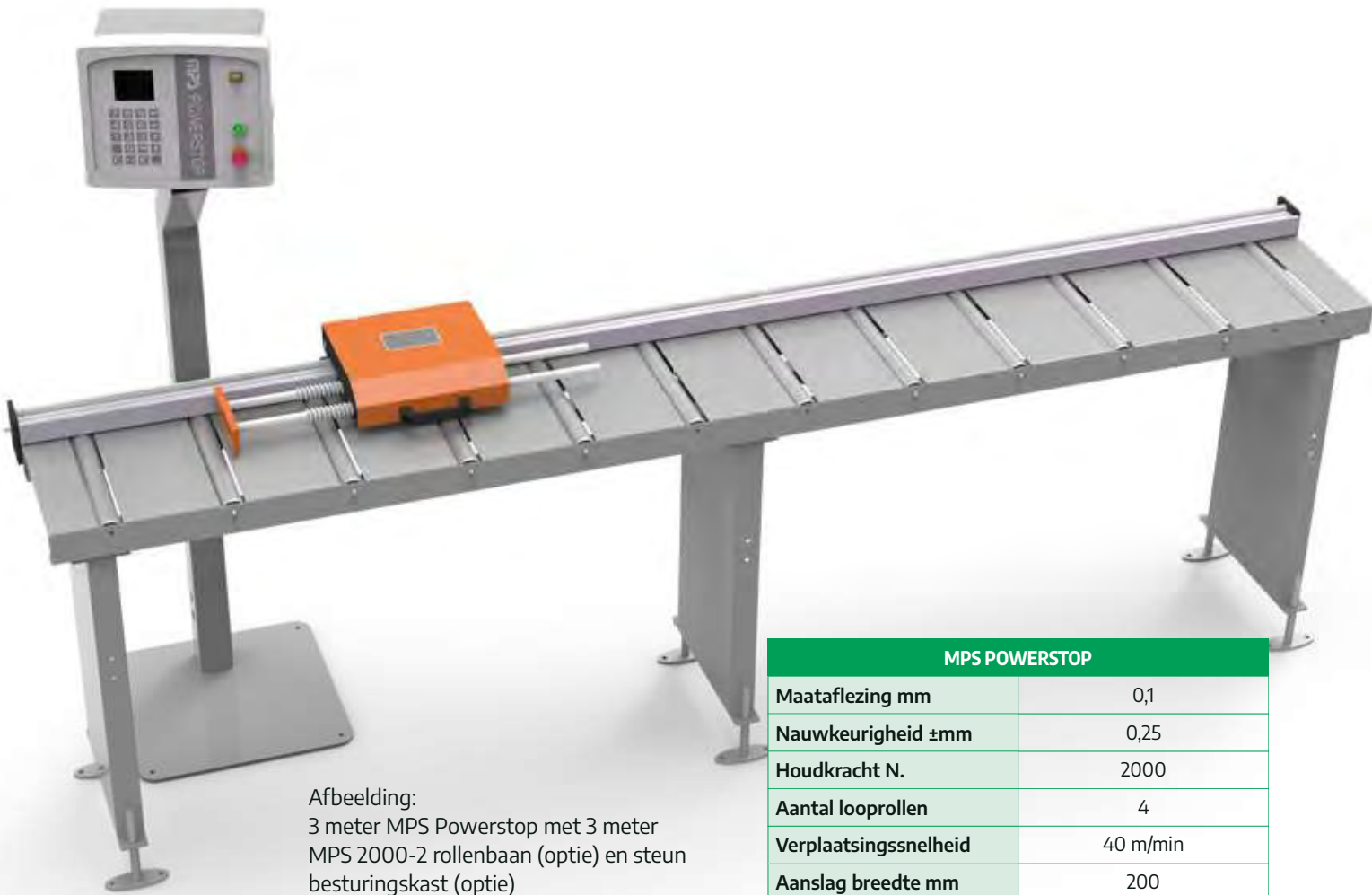
Prijzen zijn excl. rollenbanen. MPS rollenbanen en meetsystemen worden af fabriek Krimpen a/d IJssel geleverd.

## MPS AUTOMATISCH VERPLAATSBARE LENGTEANSLAG TYPE MPS POWERSTOP

- Besturingsunit met grote cijfers op full color LCD display en grote folietoetsen
- Brede nastelbare loopwagen, opklapbaar en veergebufferd
- Geëxtrudeerd aluminium profiel met gehard stalen assen
- Positioneersnelheid ca. 40 m/min.
- Nastelbare looprollen
- Electromagnetische blokkering
- Achtergeleiding uitgevoerd in Trespa of blankstaal
- Groot aantal vaste parameterinstellingen
- Effectieve meetlengte +/-450 mm
- Zowel links als rechts van de machine te monteren
- Exclusief MPS rollenbaan en steun besturingskast



Stel uw zaaglijn eenvoudig samen met onze online configurator  
[www.electrotool.nl/configurator](http://www.electrotool.nl/configurator)



Afbeelding:  
 3 meter MPS Powerstop met 3 meter MPS 2000-2 rollenbaan (optie) en steun besturingskast (optie)

MPS POWERSTOP	
Maataflezing mm	0,1
Nauwkeurigheid ±mm	0,25
Houdkracht N.	2000
Aantal looprollen	4
Verplaatsingssnelheid	40 m/min
Aanslag breedte mm	200
Standaard aanslag	opklapbaar gebufferd
Leverbare lengte/mtr	2 ~ 14

### Opties en toebehoren o.a.:

Steun besturingskast, externe vrijtrekfunctie, geheugen module, neusstuk, barcodescanner, usb poort, trekkoord beveiliging, rollenbanen en andere MPS meetsystemen.

### Toepassing o.a.:

licht en middelzwaar metaal-, aluminium- en houtbewerking.

MPS POWERSTOP	Actieprijs
MPS Powerstop, lengte 2 meter	€ 7.280,-
MPS Powerstop, lengte 3 meter	€ 7.635,-
MPS Powerstop, lengte 4 meter	€ 7.990,-
MPS Powerstop, lengte 5 meter	€ 8.345,-
MPS Powerstop, lengte 6 meter	€ 8.700,-
MPS Powerstop, lengte 7 meter	€ 9.055,-

Prijzen zijn excl. rollenbanen. MPS rollenbanen en meetsystemen worden af fabriek Krimpen a/d IJssel geleverd.



## DUBBELKOLOMS VOLAUTOMATISCHE HYDRAULISCHE BANDZAAGMACHINE C26

- 14,5 cm groot Touch Screen
- V-drive pulsmechanisme voor sneller zagen
- Eerste automatische zaagsnede modus
- "Save-a-blade" functie, automatisch terugtrekken van het te zagen materiaal
- Automatische positionering zaaggeleiding
- Vibratiedemper
- Frequentie geregelde bandsnelheid
- Hydraulische klemdrukregeling
- Automatische hydraulische bandspaninrichting
- Motorisch aangedreven spanenborstel
- Hydraulische spanentransporteur



Toegangsdeuren achterzijde



Hydraulische klemdrukregeling



Bedienpaneel met 7" touch screen

**C26**  
**ACTIEPRIJS**  
**€ 29.995,-**

De Cosen C26 is een robuuste dubbelkoloms productie bandzaagmachine. De solide basis en het starre zaagframe, gemonteerd op zware lineair geleidingen, zorgen voor een stabiele en dynamische productiemachine. De C26 is voorzien van een krachtige 3,75 kW zaagmotor en een gebruiksvriendelijk bedieningspaneel. De lineaire geleiders zorgen voor een uitstekende beweging van het zaagframe en een constant stabiele kracht tijdens het zaagproces. Hiermee wordt de levensduur van het zaagblad en de zaagefficiëntie duidelijk verhoogd.

De statuslamp bovenop de machine is standaard, evenals de verbeterde toegankelijkheid aan de achterkant van de machine. De twee afsluitbare deuren zorgen ook voor extra veiligheid. Aan de voorzijde bieden de deuren toegang voor het vervangen van het zaagblad, het reinigen en inspecteren van het zaagbed, de spanenborstel en de loopwielen.

Alle deuren en panelen zijn voorzien van veiligheidsschakelaars. Zo voldoet ook deze Cosen machine aan de nieuwe Europese veiligheidsnormen.

COSEN C26	
Bediening	Volautomatisch
Voltage	400 Volt / 3-fasen
Motorvermogen	3,75 kW
Hydraulische motor	0,75 kW
Koelvloeistofmotor	0,1 kW
Zaagvoeding	Traploos instelbaar
Zaagsnelheid	Variabel, 15 ~ 80 m/min
Automatische aanvoerslag	400 mm (max. 99 meter)
Afmeting zaagblad	4.100 x 34 x 1,1 mm
Werkhoogte ca.	780 mm
Gewicht	1.600 kg
Artikelnummer	168100C26

Capaciteit in mm			
	Ø	□	▭
90°	260	260	260 x 300



## DUBBELKOLOMS VOLAUTOMATISCHE HYDRAULISCHE BANDZAAGMACHINE G320+

- 14,5 cm groot Touch Screen
- Eerste automatische zaagsnede modus
- "Save-a-blade" functie, automatisch terugtrekken van het te zagen materiaal
- Automatische positionering zaaggeleiding
- Vibratiedemper
- Frequentie geregelde bandsnelheid
- Hydraulische klemdrukregeling
- Automatische hydraulische bandspaninrichting
- Motorisch aangedreven spanenborstel
- Hydraulische spanentransporteur



Toegangsdeuren achterzijde



Hydraulische klemdrukregeling



Bedienpaneel met 7" touch screen

**G320+**  
**ACTIEPRIJS**  
**€ 31.995,-**

De Cosen G320+ is een robuuste dubbelkoloms productie bandzaagmachine. De solide basis en het starre zaagframe, gemonteerd op zware kolommen, zorgen voor een stabiele productiemachine. De G320+ is voorzien van een krachtige 3,75 kW zaagmotor met een extreem zware tandwielkast. De machine heeft een gebruiksvriendelijke programmeerbare bediening en een modern nieuw uiterlijk.

De statuslamp bovenop de machine is standaard, evenals de verbeterde toegankelijkheid aan de achterkant van de machine. De twee afsluitbare deuren zorgen ook voor extra veiligheid. Aan de voorzijde bieden de deuren toegang voor het vervangen van het zaagblad, het reinigen en inspecteren van het zaagbed, de spanenborstel en de loopwielen.

Alle deuren en panelen zijn voorzien van veiligheidsschakelaars. Zo voldoet ook deze Cosen machine aan de nieuwe Europese veiligheidsnormen.

COSEN G320+	
Bediening	Volautomatisch
Voltage	400 Volt / 3-fasen
Motorvermogen	3,75 kW
Hydraulische motor	0,75 kW
Koelvloeistofmotor	0,1 kW
Zaagvoeding	Traploos instelbaar
Zaagsnelheid	Variabel, 15 ~ 100 m/min
Automatische aanvoerslag	400 mm (max. 99 meter)
Afmeting zaagblad	4.240 x 34 x 11 mm
Werkhoogte ca.	800 mm
Gewicht	1.760 kg
Artikelnummer	168105320

Capaciteit in mm			
	Ø	□	▭
90°	325	325	325 x 380



## DUBBELKOLOMS HALFAUTOMATISCHE HYDR. VERSTEBANDZAAGMACHINE SH-510LDMB

De Cosen SH-510LDMB is een robuuste hydraulisch gestuurde dubbelkoloms bandzaagmachine met handmatige verstekinrichting. Split-vice materiaalklem, materiaal wordt bij recht afkorten aan twee kanten van het materiaal geklemd. Hoge standtijd van de zaagbladen door het 6° schuin geplaatste zaagframe en de starre lineair geleiding op beide kolommen.

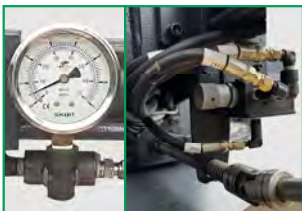
- Motorvermogen 2,25 kW
- Variabel instelbare bandsnelheid 30 ~ 100 m/min.
- Overzichtelijk bedienpaneel, links en rechts van machine draaibaar
- Traploos instelbare hydraulische zaagvoeding
- Handmatig verstelbare verstekinrichting, L+R 60°
- Automatische zaagboogopheffing, keuze: aan/uit
- Automatische zaagarmgeleiding
- Volledig hydraulische horizontale klemming
- Handmatige verticale klem (bundelklem)
- Afmeting zaagblad 4.980x34x1,1mm
- Handmatige bladspanningsregeling
- HM zaaggeleiding en met kogellagers
- Grote capaciteit koelvloeistoftank
- Aangedreven spanenborstel
- LED machine verlichting



**SH-510LDMB**

**ACTIEPRIJS  
€ 19.995,-**

### Optioneel



Hydraulische klemdrukregeling



Digitale hoekuitlezing

### Eenvoudig uit te breiden met MPS rollenbanen en meetsystemen



Stel uw zaaglijn zelf samen op  
[www.electrotool.nl/configurator](http://www.electrotool.nl/configurator)

### COSEN SH-510LDMB

Bediening	Halfautomatisch
Voltage	400 Volt / 3-fasen
Motorvermogen	2,25 kW
Zaagvoeding	Traploos instelbaar
Zaagsnelheid	Variabel, 25 ~ 60 m/min
Klemopening	510 mm
Verstek L + R	60° - 0° - 60°
Afmeting zaagblad	4.980 x 34 x 1,1 mm
Werkhoogte	780 mm
Gewicht	1.400 kg
Artikelnummer	168100510

### Capaciteit in mm

	∅	□	▭
90°	320	330	510 x 330
45° L + R	320	320	320 x 330
60° L + R	200	200	200 x 330



## DUBBELKOLOMS HALFAUTOMATISCHE HYDR. VERSTEBANDZAAGMACHINE SH-710LDM

De Cosen SH-710LDM is een robuuste hydraulisch gestuurde dubbelkoloms bandzaagmachine met motorisch gestuurde NC verstekinrichting. Split-vice materiaalklem, materiaal wordt bij recht afkorten aan twee kanten van het materiaal geklemd. Hoge standtijd van de zaagbladen door het 10° schuin geplaatste zaagframe en de starre lineair geleiding op beide kolommen.

- Motorvermogen 5,6 kW
- Variabel instelbare bandsnelheid 25 ~ 120 m/min.
- Mitsubishi PLC controller 7" (178mm) HMI color Touch Screen
- Traploos instelbare hydraulische zaagvoeding en zaagdruk
- Motorisch gestuurde NC verstekinrichting, L+R 60°
- Automatische zaagboogopheffing, keuze: aan/uit
- Automatische zaagarmgeleiding
- Volledig hydraulische klemming, horizontale en verticale klem (bundelklem)
- Afmeting zaagblad 6.540x41x1,3mm
- Automatische hydraulische bladspanningsregeling
- HM zaaggeleiding en met kogellagers
- Grote capaciteit koelvloeistoftank
- Motorisch aangedreven spanenborstel
- Laserline voor exacte positionering



**SH-710LDM**  
**ACTIEPRIJS**  
**€ 44.995,-**

### Optioneel



Hydraulische klemdrukregeling



Eenvoudig uit te breiden met MPS rollenbanen en meetsystemen



Stel uw zaaglijn zelf samen op  
[www.electrotool.nl/configurator](http://www.electrotool.nl/configurator)

COSEN SH-710LDM	
Bediening	Halfautomatisch
Voltage	400 Volt / 3-fasen
Motorvermogen	5,6 kW
Zaagvoeding	Traploos instelbaar
Zaagsnelheid	Variabel, 25 ~ 120 m/min
Klemopening	710 mm
Verstek L + R	60° - 0° - 60°
Afmeting zaagblad	6.540 x 41 x 1,3 mm
Werkhoogte	750 mm
Gewicht	2.900 kg
Artikelnummer	168100710

Capaciteit in mm			
	∅	□	▭
90°	470	420	710 x 420
45° L + R	420	420	450 x 420
60° L + R	320	320	320 x 420



## VERTICALE HALFAUTOMATISCHE HYDR. VERSTEBBANDZAAGMACHINE V-2026NC

De Cosen V-2026NC is een robuuste hydraulisch gestuurde verticale bandzaagmachine met motorisch gestuurde NC verstekinrichting. Hoge standtijd van de zaagbladen door het voorwaarts kantelbare zaagframe (5° max.)

- Motorvermogen 3,75 kW
- Variabel instelbare bandsnelheid 20 ~ 80 m/min.
- Mitsubishi PLC controller 7" (178mm) HMI color Touch Screen
- Traploos instelbare hydraulische zaagvoeding en zaagdruk
- Motorisch gestuurde NC verstekinrichting, L+R 60°
- Hydraulisch verstelbare zaagarmgeleiding op lineair geleiding
- Hydraulische materiaalklemmen met korte slag op tandheugels
- Afmeting zaagblad 4.880x34x1,1mm
- Automatische hydraulische bladspanningsregeling
- HM zaaggeleiding en met kogellagers
- Grote capaciteit koelvloeistoftank
- Aangedreven spanenborstel
- Laserline voor exacte positionering



**V-2026NC**  
**ACTIEPRIJS**  
**€ 36.250,-**

### Optioneel



Hydraulische klemdrukregeling



Eenvoudig uit te breiden met MPS rollenbanen en meetssystemen



Stel uw zaaglijn zelf samen op [www.electrotool.nl/configurator](http://www.electrotool.nl/configurator)

V-2026NC	
Bediening	Halfautomatisch
Voltage	400 Volt / 3-fasen
Motorvermogen	3,75 kW
Zaagvoeding	Traploos instelbaar
Zaagsnelheid	Variabel, 20 ~ 80 m/min
Klemopening	510 mm
Afmeting zaagblad	5.230 x 34 x 1,1 mm
Werkhoogte	1.000 mm
Gewicht	2.900 kg
Artikelnummer	168102026

Capaciteit in mm		
	Zaaghoek 0°	Zaaghoek 5°
90°	510x670	510x610
45° L	510x465	510x425
60° L	510x325	510x300
45° R	510x435	510x400
60° R	510x265	510x250

# **WISENT** VERTICALE LINTZAAGMACHINE VS500

- Industriële verticale lintzaagmachine
- Voor het zagen van o.a. plaat-, gebogen- en gezet materiaal in staal, RVS, aluminium, hout en kunststoffen
- Beschermkappen met microschakelaars
- Variabel instelbaar toerental met digitale aflezing 0 ~ 230 m/min
- Langs- en verstekgeleider
- Spanenborstel
- Mechanische bladspanningsregeling
- Lasunit met knip- en slijpinrichting
- Koelvloeistof installatie
- Machineverlichting 24 Volt
- Werkhoogte 980 mm



Digitale uitlezing toerental



Knip-, las- en slijpinrichting  
t.b.v. lintzaagblad



VS500	
Voltage	3-fasen 400 Volt
Motorvermogen	1,5 kW
Zaagsnelheid	Variabel 0 ~ 230 m/min
Koelvloeistofstelsysteem	Standaard
Kantelbare werktafel	15 - 0 - 30°
Afmeting zaagblad	3.980 ~ 4.050 x 13 x 0,65 mm
Gewicht ca.	470 kg
Artikelnummer	667100030

**VS500**  
**ACTIEPRIJS**  
**€ 7.900,-**

## **cbc** UNIVERSELE ELEKTROMECHANISCHE BUIGMACHINES

Robuuste compacte buigmachines, met zeer krachtige motor (230Volt, 1Phase) met automatische terugloop. Buigt snel en precies tot 180° met minimale vervorming, zowel dun-, als dikwandige buis. UNI42D en UNI60D zijn uitgevoerd met een digitale besturingsunit met 50 programma's van elk maximaal 9 bochten.



**UNI42**  
ACTIEPRIJS  
**€ 3.975,-**

**UNI42D**  
ACTIEPRIJS  
**€ 4.865,-**

**UNI60**  
ACTIEPRIJS  
**€ 5.845,-**

**UNI60D**  
ACTIEPRIJS  
**€ 6.740,-**

### CBC ELEKTROMECHANISCHE BUIGMACHINES

Capaciteit:				
Koperen buis Ømm	42 x 1,5	42 x 1,5	54 x 4	54 x 4
CV (Fe) buis Ømm	42 x 3	42 x 3	54 x 4	54 x 4
Aluminium (Fe) buis Ømm	42 x 3	42 x 3	54 x 4	54 x 4
Pg (Fe) buis Ømm	40 x 1,5	40 x 1,5	50 x 2	50 x 2
RVS buis Ømm	30 x 2	30 x 2	35 x 3	35 x 3
Hydrauliek buis Ømm	42 x 3	42 x 3	54 x 4	54 x 4
Meubel (Fe) buis Ømm	42 x 2	42 x 2	54 x 3	54 x 3
Gaspijp Ømm	1¼"	1¼"	1½"	1½"
Gelaagde buis Ømm	50	50	63	63
Radius min./max,	3 - 4D	3 - 4D	3 - 4D	3 - 4D
Voltage	230Volt / 1Ph	230Volt / 1Ph	230Volt / 1Ph	230Volt / 1Ph
Motorvermogen	0,6 kW	0,6 kW	1,0 kW	1,0 kW
Gewicht	35 kg	35 kg	60 kg	60 kg
Artikelnummer	160100001	160100005	160100009	160100013

### CBC buigmallen met losse ring



**Aluminium buigmal, Type A**  
Geschikt voor: UNI42, 60, 70 & 76  
Diameters Type A mm: Ø 6 - 63  
Radius: 3 - 4D  
Toepassing: harde en zachte koperen buis, aluminium buis, zachte messing buis.



**Gietstalen buigmal, Type C & Type E**  
Geschikt voor: UNI42, 60, 70 & 76  
Diameters Type C mm: Ø 6 - 75  
Diameters Type E inch: Ø ¼" - 3"  
Radius: 3 - 4D  
Toepassing: harde koperen buis, stalen buis, RVS buis, hydrauliek buis, titanium buis.



**Gietstalen buigmal, Type L**  
Geschikt voor: UNI42, 60, 70 & 76  
Diameters Type L gas: Ø ¼" - 2 ½"  
Radius: 3 - 4D  
Toepassing: stalen gas- en stoompijp, RVS buis, hydrauliek buis, titanium buis.



**Gietstalen buigmal, Type G**  
Geschikt voor: UNI42, 60, 70 & 76  
Diameters Type G mm: Ø 6 - 60  
Diameters Type G inch: Ø ¼" - 2"  
Diameters Type G gas: Ø ⅛" - 2"  
Radius: vanaf 2D  
Toepassing: harde en zachte koperen buis, aluminium buis, zachte messing buis, RVS buis, hydrauliek buis

### CBC verrijdbare onderzetkast Type 970

Voor: UNI42, UNI42D, UNI60 en UNI60D  
160102177



### CBC driepoot Type 42-60

Voor: UNI42, UNI42D, UNI60 en UNI60D  
160102173



### CBC voetschakelaar

Voor: UNI42, UNI42D, UNI60 en UNI60D  
160102157



### CBC verstevigingsbeugel

Voor: UNI60 en UNI60D  
160102201



### CBC lengte-aanslag met klauwplaat hoekverdraaiing

Voor: UNI42 en UNI60 serie  
In diverse lengtes leverbaar



## **cbc** STATIONAIRE UNIVERSELE ELEKTROMECHANISCHE BUIGMACHINES

Robuuste buigmachines, voorzien van zeer krachtige 2 toeren motor (400 Volt, 3-fasen) met automatische terugloop. Buigt snel en precies tot 180° met minimale vervorming, zowel dun-, als dikwandige buis. Uitgevoerd met digitale besturingsunit met 50 programma's van elk maximaal 9 bochten.

### Opties

Buigmallen, sledes, drukrollen, rolhouder, aanslag etc.



**UNI70C Plus**  
ACTIEPRIJS  
**€ 12.830,-**



**UNI76**  
ACTIEPRIJS  
**€ 17.500,-**

### CBC ELEKTROMECHANISCHE BUIGMACHINES

Capaciteit:		
Koperen buis Ømm	60 x 4	76 x 8
CV (Fe) buis Ømm	60 x 4	76 x 6
Aluminium (Fe) buis Ømm	60 x 8	76 x 8
Pg (Fe) buis Ømm	60 x 2	76 x 6
RVS buis Ømm	60 x 3	76 x 4
Hydrauliek buis Ømm	60 x 4	76 x 6
Meubel (Fe) buis Ømm	60 x 3	76 x 8
Gaspip Ømm	2"	2½"
Gelaagde buis Ømm	63	75
Radius min./max,	3 - 4D	3 - 4D
Voltage	400 Volt / 3Ph	400 Volt / 3Ph
Motorvermogen	1,5 / 2,2 kW	3,0 / 4,0 kW
Gewicht	210 kg	430 kg
Artikelnummer	160100026	160100029

### CBC sledes voor dunwandige buis



Sledes voor het geleiden van dunwandige buis. Bronzen uitvoering voor RVS en messing voor stalen buis.

### CBC rollen voor dikwandige buis



Rollen voor het geleiden van dikwandige buis. Verkrijgbaar voor alle diameters buis. In combinatie met dubbele rolhouder.

### CBC dubbele rolhouders



## **cbc** DOORNBUIGMACHINE **UNI80**

Doornbuigmachines in veel uitvoeringen en lengtes leverbaar. Vraag naar de uitvoeringen en mogelijkheden.

Prijs op aanvraag



## **WISENT** STATIONAIRE HYDRAULISCHE BUIGTAFEL BT40T

- Massieve stalen geslepen werktafel met onderliggende cilinder
- Instelbare hydraulische werkdruk met aflezing
- PLC bedienpaneel met touchscreen en voetpedaal
- Eenvoudig instelbare slaglengte
- Handbediende materiaalaanslag rechterzijde
- Wordt compleet geleverd met buigblokken (matrijs en pons) 160 mm hoog

**BT40T**  
ACTIEPRIJS  
**€ 11.225,-**



WISENT BUIGTAFEL BT40T	
Capaciteit	40 Ton
Capaciteit strip	160 x 12 mm
Motor vermogen	1,5 kW
V Buigmal	160 x 80 mm
Lengteslag	250 mm
Tafelafmeting	1050 x 620 mm
Gewicht	ca. 680 kg
Artikelnummer	667100815

## **WISENT** PLATBUIGERS

Excenter-hoekbuigapparaten geschikt voor vlak, rond en hoekmateriaal van staal, koper en aluminium tot 120°. Compleet met uitwisselbare buigblokken en materiaalaanslag.

WISENT PLATBUIGERS		
Type	W70	W100
Capaciteit platstaal koud	70 x 6 mm	100 x 6 mm
Capaciteit platstaal warm	70 x 15 mm	100 x 15 mm
Gewicht	28 kg	31 kg
Artikelnummer	667100100	667100105



**W70**  
ACTIEPRIJS  
**€ 280,-**



**W100**  
ACTIEPRIJS  
**€ 320,-**

## WISENT **BUIGTANGEN**



Buigtangen 90° met rol standaard radius							
Geschikt voor dunwandig stalen CV buis							
Capaciteit Ø	10 mm	12 mm	15 mm	18 mm	20 mm	22 mm	28 mm
Buigradius Ø	43 mm	43 mm	60 mm	74 mm	87 mm	87 mm	95 mm
Lengte	460 mm	460 mm	600 mm	860 mm	900 mm	900 mm	1050 mm
Gewicht	1,40 kg	1,50 kg	2,30 kg	3,20 kg	4,30 kg	4,50 kg	5,70 kg
Artikelnummer	115200004	115200013	115200022	115200034	115200043	115200049	115200067*
Actieprijs	€ 57,40	€ 58,30	€ 68,30	€ 121,00	€ 121,00	€ 107,00	€ 163,00

\*Uitgevoerd met 2 rollen



Buigtangen 90° met rol korte radius			
Geschikt voor dunwandig stalen CV buis			
	12 mm	15 mm	22 mm
	30 mm	45 mm	75 mm
	440 mm	600 mm	900 mm
	1,50 kg	2,20 kg	4,00 kg
	115200079	115200088	115200097
	€ 65,00	€ 86,00	€ 136,00



Buigtangen 90° met slede standaard radius							
Geschikt voor koperen buis							
Capaciteit Ø	10 mm	12 mm	15 mm	18 mm	20 mm	22 mm	28 mm
Buigradius Ø	43 mm	43 mm	60 mm	74 mm	87 mm	87 mm	95 mm
Lengte	460 mm	460 mm	600 mm	860 mm	900 mm	900 mm	1050 mm
Gewicht	1,40 kg	1,50 kg	2,30 kg	3,20 kg	4,30 kg	4,50 kg	5,70 kg
Artikelnummer	115200007*	115200010*	115200019*	115200031	11500040	115200046	115200064
Actieprijs	€ 57,40	€ 58,30	€ 68,30	€ 121,00	€ 121,00	€ 107,00	€ 163,00

\*10 mm geschikt voor WICU buis Ø 6 mm (10/6) \*12 mm geschikt voor WICU buis Ø 8 mm (10/6) \*15 mm geschikt voor WICU buis Ø 12 mm



Buigtangen 90° met slede korte radius				
Geschikt voor koperen buis				
	10 mm	12 mm	15 mm	22 mm
	30 mm	30 mm	45 mm	75 mm
	440 mm	440 mm	600 mm	900 mm
	1,30 kg	1,60 kg	2,40 kg	4,10 kg
	115200070	115200076	115200091	115200100
	€ 65,00	€ 65,00	€ 86,00	€ 136,00



Buigtangen 90° met slede						
Geschikt voor WICU buis *Maat met bemanteling / maat WICU buis						
Capaciteit Ø	14 / 10	16 / 12	19 / 15	23 / 18	26 / 22	27 / 22
Buigradius Ø	60 mm	60 mm	75 mm	87 mm	95 mm	95 mm
Lengte	580 mm	600 mm	830 mm	830 mm	960 mm	980 mm
Gewicht	2,20 kg	2,20 kg	4,10 kg	6,90 kg	6,90 kg	6,90 kg
Artikelnummer	115200016	115200025	115200037	115200052	115200055*	115200058
Actieprijs	€ 80,00	€ 107,00	€ 121,00	€ 121,00	€ 176,00	€ 196,00

\*Geschikt voor imitatie WICU



Buigtangen met slede extra korte radius		
Geschikt voor dunwandig stalen CV buis		
	15 mm	22 mm
	30 mm	52 mm
	600 mm	900 mm
	2,20 kg	4,10 kg
	115200085	115200094
	€ 80,00	€ 151,00



Buigtangen 90° met rol						
Geschikt voor meerlagen buis, korte bouw lengte						
Capaciteit Ø	14 mm	16 mm	18 mm	20 mm	25 mm	32 mm
Buigradius Ø	43 mm	43 mm	51 mm	62 mm	74 mm	108 mm
Lengte	300 mm	330 mm	450 mm	450 mm	470 mm	620 mm
Gewicht	1,40 kg	1,40 kg	1,70 kg	2,00 kg	2,00 kg	3,70 kg
Artikelnummer	115200103	115200106	115200109	115200112	115200115	115200118
Actieprijs	€ 72,00	€ 72,00	€ 84,00	€ 93,00	€ 105,00	€ 146,00



Mini buigtang 90° met rol	
Geschikt voor koperen en dunwandige CV buis	
	10 mm
	30 mm
	240 mm
	0,60 kg
	115200001
	€ 62,95



## HANDBEDIENDE LASKANTFREESMACHINES

Hoogwaardige kwaliteit laskantfreesmachines, zeer glad freesoppervlak, geen nabewerking, geen materiaal vervorming, snel en eenvoudig wisselen van beitelpaatjes, droog verspanen.



ACTIEPRIJS  
€ 575,-

ACTIEPRIJS  
€ 780,-

ACTIEPRIJS  
€ 595,-

ACTIEPRIJS  
€ 1.445,-

ACTIEPRIJS  
€ 1.175,-

ACTIEPRIJS  
€ 815,-

ACTIEPRIJS  
€ 2.325,-

ACTIEPRIJS  
€ 3.475,-

NITTO	CB01	ECB0203	CB02	CBR03	EMB0307B	AMBL0307	HB15B	ERM34S
Freescapaciteit: Alu	0 - 1C	0 - 3C	0 - 2C	0 - 3C	0 - 7C	0 - 7C	0 - 15C	0 - 17C
ST40 mm	0 - 1C	0 - 3C	0 - 2C	0 - 3C	0 - 7C	0 - 7C	0 - 15C	0 - 17C
RVS mm	-	0 - 1,5C	-	-	0 - 3C	-	-	0 - 10C
Freeradius: Alu		2 en 3R	2R	3R	2, 3 en 4R	2, 3 en 4R	-	3 en 4R
ST40 mm	-	2 en 3R	2R	3R	2, 3 en 4R	2, 3 en 4R	-	3 en 4R
RVS mm	-	2R	-	-	2 en 3R	-	-	3 en 4R
Hoekinstelling	45°	45°	45°	45°	15° - 45°	15° - 45°	15° - 45°	15° - 45°
Motorvermogen	6bar/0,60Mpa	450 Watt	6bar/0,59Mpa	6bar/0,60Mpa	1.020 Watt	6bar/0,59Mpa	910 Watt	1.010 Watt
Voltage	lucht	230Volt - 1Ph	lucht	lucht	230Volt - 1Ph	lucht	230Volt - 1Ph	400 Volt - 3Ph
Toeren RPM	28.000	10.000	13.000	12.000	13.000	13.000	2.750	3.000
Gewicht	0,5 kg	2,5 kg	1,8 kg	2,2 kg	2,5 kg	2,9 kg	15 kg	19 kg
Artikelnummer	500100037	500100013	500100040	500100042	500100004	500100046	500100001	673100001



## TAFEL LASKANTFREESMACHINE SMT30-AER

Eenvoudig langsgelieden van materialen, freeshoogte eenvoudig te verstellen, standaard geleverd met 45° beitelpkop en radius 3 geleidelager, compact, licht in gewicht, afmetingen werktafel 300 x 250 mm, uitgevoerd met stelpoten.

Gewicht: 15 kg

Afm. machine: 450 x 250 x 250H mm

Rechte beitelpaten 8 snijkanten

Radius 1,2 mm en 2 mm 16 snijkanten



SMT30-AER  
ACTIEPRIJS  
€ 3.670,-

GERIMA SMT30-AER		
Freescapaciteit:	ALU mm	0 - 8C
	ST40 mm	0 - 6C
	RVS mm	0 - 3C
	ALU mm	1,2 - 6R
Freeradius	ST40 mm	1,2 - 4R
	RVS mm	1,2 - 3R
Hoekinstelling		30° - 45° - 60°
Motorvermogen		1.500 Watt
Voltage		230Volt / 1Ph
Toeren RPM		2.500 - 7.900
Gewicht		15 kg
Artikelnummer		1002203500



## GERIMA HANDBEDIENDE LASKANTFREESMACHINES

Hoogwaardige kwaliteit laskantfreesmachines, zeer glad freesoppervlak, geen nabewerking, snel en eenvoudig wisselen van beitelpaatjes, geen materiaal vervorming, droog verspanen. Machines standaard uitgevoerd met 30°, 45° of 60° beitelkop, beitelkoppen van 0° tot 80° op aanvraag leverbaar.

\* Met gepatenteerde BOOSTER technologie!



ACTIEPRIJS <b>€ 1.780,-</b>	ACTIEPRIJS <b>€ 2.030,-</b>	ACTIEPRIJS <b>€ 1.885,-</b>	ACTIEPRIJS <b>€ 2.790,-</b>	ACTIEPRIJS <b>€ 2.640,-</b>	ACTIEPRIJS <b>€ 4.385,-</b>	ACTIEPRIJS <b>€ 4.395,-</b>
--------------------------------	--------------------------------	--------------------------------	--------------------------------	--------------------------------	--------------------------------	--------------------------------

GERIMA	SMA20-AEF	SMA20-APF	SMA30-AEF	SMA30-BPV*	SMA30-BER*	SMA40-BER*	SMA50-BEV*
Freescapaciteit: ALU mm	0 - 7C	0 - 7C	0 - 8C	0 - 9C	0 - 9C	0 - 16C	0 - 20C
ST40 mm	0 - 5C	0 - 5C	0 - 6C	0 - 8C	0 - 8C	0 - 16C	0 - 20C
RVS mm	-	-	-	-	0 - 5C	0 - 10C	-
Freeradius: ALU mm	1.2 en 2.5R	1.2 en 2.5R	1.2 t/m 6R	1.2 t/m 6R	1.2 t/m 6R	1.2 t/m 8R	3 t/m 10R
ST40 mm	1.2 en 2.5R	1.2 en 2.5R	1.2 t/m 4R	1.2 t/m 4R	1.2 t/m 6R	1.2 t/m 8R	3 t/m 8R
RVS mm	-	-	-	-	1.2 t/m 4R	1.2 t/m 4R	-
Hoekinstelling	45°	45°	45°	30° / 45° / 60°	30° / 45° / 60°	0° - 80°	0° - 80°
Motorvermogen	1.200 Watt	6-7bar/20L/sec	1.500 Watt	6bar/30L/sec	1.500 Watt	1.750 Watt	2.000 Watt
Voltage	230Volt - 1Ph	Lucht	230Volt - 1Ph	Lucht	230Volt - 1Ph	230Volt - 1Ph	230Volt - 1Ph
Toeren RPM	11.000	12.000	7.900	12.000	2.500 - 7.900	2.000 - 7.600	6.600
Gewicht	2,95 kg	2,5 kg	3,5 kg	3,0 kg	3,5 kg	6,5 kg	9,5 kg
Artikelnummer	1002200000	1002200500	1002201000	1002203000	1002202600	1002204000	1002205000

## GERIMA STATIONAIRE LASKANTFREESMACHINE MMB600C

- Eenvoudig frezen van platen en profielen van verschillende materialen
- Automatische doorvoer van materiaal
- Gemakkelijk in hoogte verstelbaar
- Hoogwaardige kwaliteit laskantfreesmachine
- Zeer glad freesoppervlak
- Geen nabewerking
- Snel en eenvoudig wisselen van beitelpaatjes
- Geen materiaalvervorming
- Uitgevoerd met olieniveau microdoseersysteem



Prijs op aanvraag

GERIMA Stationaire laskantfreesmachine	
Freescapaciteit: ALU mm	0 - 30C
ST40 mm	0 - 30C
Motorvermogen	7,5 kW
Voltage	400 Volt / 3Ph
Toeren RPM	2.000 - 6.000
Hoekverstelling	20° - 50° / 25° - 55° / 30° - 60°
Max. Materiaaldikte	100 mm
Gewicht	ca. 1.000 kg

## KWTOOLS INSTALLATIE GEREEDSCHAP

### Set bestaande uit:

Waterpomptang WS7, WS10 en WS12  
Capaciteit: 10 - 24, 10 - 36 en 10 - 48 mm



Set waterpomptangen	
Type	WS71012
Capaciteit	24, 36 en 48 mm
Lengte	175, 250 en 300
Gewicht	0,91 kg
Artikelnummer	852400178
Setprijs	€ 32,25

### Victor kunststofslang/buisschaar

Geschikt voor vrijwel alle PVC, rubber, vinyl slangen en buizen tot Ø38 mm waarin geen staal is verwerkt



Kunststofslang/buisschaar		
Type	VC28	Reserve mes
Capaciteit Ø mm	38	-
Lengte	215	85
Gewicht	0,17 kg	0,05 kg
Artikelnummer	855600073	855600076
Actieprijs	€ 32,25	€ 8,85

### REX kogellager pijpsnijders

Met gelagerde snijwieltjes en geleiderollen  
Snijdt zeer licht  
Geschikt voor staal en RVS



Kogellager pijpsnijder			
Type	N30S	N42S	N67S
Capaciteit Ø mm	4 - 32	6 - 43	6 - 70
Wanddikte ± mm	4	4	4
Gewicht	0,35 kg	0,44 kg	1,05 kg
Artikelnummer	854500928	854500931	854500934
Actieprijs	€ 74,-	€ 93,-	€ 140,-

### Set bestaande uit:

Waterpomptang WS10,  
Pijptang "S" bek SPC1 en SPC1.5  
Capaciteit: 10 - 36, 10 - 48 en 10 - 60 mm



Set pijptangen + waterpomptang	
Type	WS10115
Capaciteit	36, 48 en 60 mm
Lengte	250, 340 en 430
Gewicht	2,20 kg
Artikelnummer	852400175
Setprijs	€ 57,25

### KW Tools pijpsnijders

Uitgevoerd met HSS snijwieltjes type Z1906U en met 4 looprollen  
Compleet met ontbramer  
Geschikt voor koper, staal, RVS en aluminium



Universele pijpsnijders		
Type	335U	345U
Capaciteit Ø mm	3 - 35	3 - 45
Wanddikte ± mm	4	4
Gewicht	0,57 kg	0,63 kg
Artikelnummer	855900012	855900014
Actieprijs	€ 29,15	€ 36,40

### KW Tools pijpsnijders

Geschikt voor koper, staal, RVS en aluminium  
Met ingebouwd ratelmechanisme  
Automatische voeding  
Snijdt zeer licht



Ratelpijpsnijder		
Type	PCR3-35	PCR3-66
Capaciteit Ø mm	16 - 35	35 - 66
Wanddikte ± mm	4	4
Gewicht	0,96	1,65
Artikelnummer	851900013	851900016
Actieprijs	€ 340,-	€ 395,-

## KWTOOLS RATELDOPSLEUTELS



### RN puntrateldopsleutels

Type	RN1013	RN1317	RN1719	RN1721	RN1922	RN1924	RN2430	RN2730	RN2732	RN3032	RN3036
Capaciteit Ø mm	10 x 13	13 x 17	17 x 19	17 x 21	19 x 22	19 x 24	24 x 30	27 x 30	27 x 32	30 x 32	30 x 36
Lengte	225	265	310	310	310	355	400	400	400	400	455
Gewicht	0,16 kg	0,24 kg	0,40 kg	0,40 kg	0,43 kg	0,68 kg	1,08 kg	1,08 kg	1,08 kg	1,08 kg	1,40 kg
Artikelnummer	854900004	854900013	854900025	854900028	854900040	854900043	854900070	854900076	854900079	854900082	854900085
Actieprijs	€ 43,45	€ 45,60	€ 50,70	€ 50,70	€ 57,65	€ 58,30	€ 73,15	€ 77,20	€ 77,20	€ 81,25	€ 88,30

## KWTOOLS INSTALLATIE GEREEDSCHAP

REX pijpklem type V1

Art. 854501156

ACTIEPRIJS  
€ 95,-

Pijpstandaard SSU4D

Art. 852700004  
(Exclusief boormachine)

ACTIEPRIJS  
€ 995,-

Hikoki boormachine D13 WAZ

Art. 3151270743

ACTIEPRIJS  
€ 319,-

KW centerpons PCG3

Art. 851300013

ACTIEPRIJS  
€ 115,-

KW centerpons PCG1

Art. 851300001

ACTIEPRIJS  
€ 165,-

Vraag naar ons uitgebreide assortiment Blu-mol gatzagen

## BLU-MOL GATZAGENSETS



ACTIEPRIJS  
€ 90,-

Gatzaagset **Electriciën 593**  
Diameter: 22, 29, 35, 44, 51, 64

Artikelnummer: 190100514



ACTIEPRIJS  
€ 125,-

Gatzaagset **Werkplaats 596**  
Diameter: 19, 22, 29, 35, 38, 44, 51, 57, 64

Artikelnummer: 190100523



ACTIEPRIJS  
€ 315,-

Gatzaagset **Industrie 599**  
Diameter: 19, 22, 28, 35, 38, 44, 51, 57, 63, 76, 82, 92, 95, 105, 114

Artikelnummer: 190100526

## REX DRAADSNIJMACHINE FP80AV

De L+R draaiende REX draadsnijmachine type **FP80AV** is een zeer krachtige 3" draadsnijmachine. Met een afgegeven motorvermogen van maar liefs 1000 Watt, snijdt u gemakkelijk alle materiaalsoorten en schroefdraaduitvoeringen t/m 3". Met het vierpotenonderstel staat de machine stabiel opgesteld in uw werkplaats, maar is ook makkelijk mee te nemen op karwei.

De machine wordt compleet geleverd met een 1/2"-2" automatische draadsnijkop, 3" handsnijkop, BSPT draadsnijmessen, pijpsnijder, ontbramer, onderstel en voetschakelaar. BSPP, NPT en Metrische draadsnijmessen en andere uitvoering draadsnijkoppen zijn optioneel en uit voorraad leverbaar.

- Compact en licht in gewicht
- Eenvoudige bediening
- Instelbare snijdiepte en lengte
- Ingebouwd oliereservoir
- Automatische olietoevoer, instelbaar
- Links en rechtsom draaiend
- Snijkoppen en messen zijn uitwisselbaar met andere REX machines
- Zelfuitschakelende koolborstels
- Voetschakelaar

### Optie: Rolgroefapparaat **Type M**

Draadsnijmachine = 6" rolgroefmachine (zie pag. 39)



Optie:  
Rolgroefmachine

ACTIEPRIJS

€ 1.485,-

FP80AV	
Cap. max. Ø gas	3"
Toerental RPM	31
Motorvermogen Watt	1000
Automatische snijkop	1/2 - 2"
Handsnykop	2 1/2 - 3"
Draadsnijmessen	1/2 - 3/4"
	1 - 2"
	2 1/2 - 3"
Gewicht	69 kg
Artikelnummer	854500036



**Nieuw**

**FP80AV**

ACTIEPRIJS

€ 4.995,-

## REX ROLGROEFMACHINES

Uitgebreid assortiment rolgroefmachines, handbediend tot CNC uitvoering.

- Draagbare rolgroefapparaten passend op draadsnij- en aandrijfmachines: type M en RGRH.
- Handbediende rolgroefmachines met aandrijving: type NPG150H, FPG150M, FPG150H.
- Automatische rolgroefmachines: type RG150ADX en GM1.
- Automatische CNC gestuurde rolgroefmachines: type GM2. (Niet afgebeeld)



**M+Mountbase**  
ACTIEPRIJS  
**€ 1.485,-**



**FPG150M**  
ACTIEPRIJS  
**€ 3.520,-**



**RGRH**  
ACTIEPRIJS  
**€ 4.995,-**



**RG150ADX**  
ACTIEPRIJS  
**€ 10.590,-**

### REX ROLGROEFMACHINES

	Handmatige voeding			Automatische voeding
Cap. stalen pijp sch. 10	1 ~ 6"	1 ~ 6"	1 ~ 16"	1 ~ 16"
sch. 40	1 ~ 3"	1 ~ 3"	1 ~ 12"	1 ~ 8"
Motorvermogen Watt	-	600	-	700
Toerental RPM	-	40	-	29 - 59
Gewicht	14,5 kg	50,5 kg	35,8 kg	85 kg
Standaard uitvoering	2 ~ 6"	2 ~ 6"	2 ~ 6"	2 ~ 6"
Optioneel rollenset	1"	1"	1 ~ 1½"	1 ~ 1½"
	1¼ ~ 1½"	1¼ ~ 1½"	8 ~ 12"	8 ~ 12"
			14 ~ 16"	14 ~ 16"
Artikelnummer	854500616	854500752	854500673	854500766

## REX DRAADSNIJMACHINES

Krachtige automatische draadsnijmachines, licht in gewicht, instelbare snijdiepte en snijlengte. Zelfuitschakelende koolborstels, automatische olietoevoer. Worden compleet geleverd met: snijkoppen, snijmessen, pijpenfrees, voetschakelaar en insteekpoten

- FR50 AV: Messen en draadsnijkoppen uitwisselbaar met Ridgid draadsnijmachines
- FP50 AV: Messen en draadsnijkoppen uitwisselbaar met andere Rex draadsnijmachines



**FR50 AV**  
ACTIEPRIJS  
**€ 3.100,-**



**FP50 AV**  
ACTIEPRIJS  
**€ 2.950,-**



**FP80 AV**  
ACTIEPRIJS  
**€ 4.995,-**



**N100 A**  
ACTIEPRIJS  
**€ 8.325,-**

### REX DRAADSNIJMACHINES

Cap. max. Ø gas	2"	2"	3"	4"
Toerental RPM	39	39	31	13 - 24 - 43
Motorvermogen Watt	700	700	1.000	750
Handsnijskop	-	-	2½ - 3"	-
Automatische snijskop	½ - 2"	½ - 2"	½ - 2"	½ - 2"
Profielsnijskop	-	-	-	2½ - 4"
Draadsnijmessen	½ - ¾" R	½ - ¾"	½ - ¾"	½ - ¾"
	1 - 2" R	1 - 2"	1 - 2"	1 - 2"
			2½ - 3"	2½ - 4"
Gewicht	55 kg	55 kg	69 kg	127 kg
Artikelnummer	854500024	854500021	854500036	854500037

## DUSS BOOR-HAKHAMERS

Machines van het hoogste kwaliteitsniveau! Eénmaal DUSS, altijd DUSS!

Inclusief punt- en platte beitel  
SMP1 + FMP2



**P26C**

SETPRIJS

€ 810,-

Diverse stofafzuigsets van Duss leverbaar

**ASG12**



**AS68**



Inclusief punt- en platte beitel  
SMX4 + FMX4

Grote boor-hakcapaciteit met  
actieve vibratiedemping RVA



**PX78**

SETPRIJS

€ 1.695

Inclusief punt- en platte beitel  
SMX4 + FMX4



**PX96**

SETPRIJS

€ 1.890

### DUSS BOOR- BOORHAKHAMERS

Type	Opgenomen vermogen	Boorcap. in hardste beton	Slagenergie joule	Toerental RPM	Type hamer	Toerental instelbaar	Machine gewicht	Gereedschap opname	Artikelnummer
P26C	710 Watt	Ø 5 - 30 mm	0 ~ 3,6	0 - 700	Combihamer	Traploos	3,9 kg	SDS plus	200100013
PX48A	920 Watt	Ø 8 - 55 mm	0 ~ 7	0 - 480	Combihamer	Traploos	5,5 kg	SDS max	200100028
PX78	1.500 Watt	Ø 12 - 80 mm	4,5 ~ 10	170 - 310	Combihamer	Traploos	7,6 kg	SDS max	200100034
PX96	1.300 Watt	Ø 12 - 80 mm	4,5 ~ 11	120 - 260	Combihamer	Traploos	8,6 kg	SDS max	200100037

## DUSS DIAMANTBOORMACHINES

Ingebouwde unieke veiligheids(slip)koppeling (rolkoppeling) met zacht aanloopmoment die de gebruiker beschermt tegen letsel en de machine tegen overbelasting. Hierdoor kunnen grote diameters zonder statief geboord worden. Handzaam door compacte bouw - Elektronische overbelastingsbeveiliging - Fijnafstelling waterdosering - Snelle omschakeling tussen handgestuurd boren en boren met statief - Zeer doeltreffende stofafzuiging bij droogboren - Ergonomische handgreep en zijhandgreep.



**DIA150W**

€ 1.650,-



**DIA203W**

€ 1.900,-



**DIA303W**

€ 1.900,-

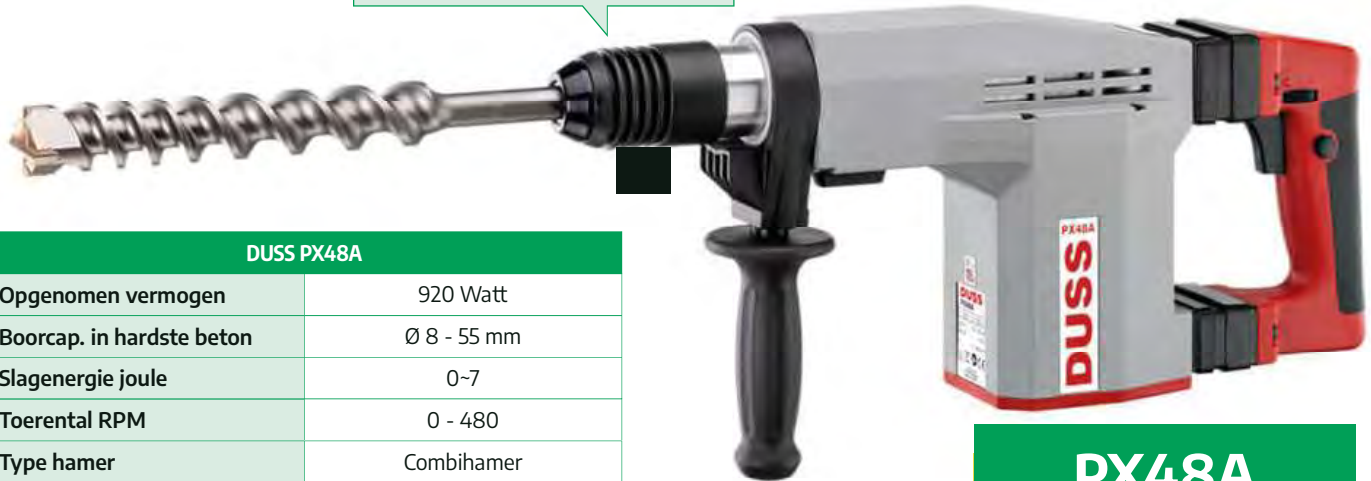
### DUSS DIAMANTBOORMACHINES

Type	Opgenomen vermogen	Cap. handgestuurd nat	Cap. handgestuurd droog	Cap. op boorstandaard	Cap. rioolbuis handgestuurd nat	Toerental variabel RPM	Machine gewicht	Gereedschap opname	Artikelnummer
DIA150W	1.800 Watt	Ø 52 - 162 mm	Ø 82 - 212 mm	Ø 52 - 162 mm	tot Ø 202 mm	480 ~ 630	6,1 kg	G ½"	200100079
DIA203W	2.000 Watt	Ø 12 - 137 mm	Ø 52 - 202 mm	Ø 12 - 137 mm	tot Ø 202 mm	690/1.290/2.420	6,4 kg	G ½"	200100083
DIA303W	2.000 Watt	Ø 32 - 202 mm	Ø 52 - 300 mm	Ø 32 - 202 mm	tot Ø 300 mm	360/680/1.270	6,4 kg	G ½"	200100085
DIA303S	2.000 Watt		Ø 52 - 250 mm	Ø 52 - 202 mm		530/830/1.130	6,9 kg	G ½"	200100086

## **DUSS** BOOR-HAKHAMER **PX48A**

Uitstekende boor- en hakcapaciteit - Kan lange tijd aan één stuk worden gebruikt dankzij actieve vibratiedemping (RVA) - Zeer laag gewicht - Elektronische constantheiding toerental - Traploze instelling van toerental en slagkracht met schakelaar of regelwiel - Snel omschakelen tussen boren en hakken - Beitel positioneerbaar in 20 standen - Onderhoudsarm door permanente smering - Slijtvaste veiligheidsrolkoppeling

Inclusief punt- en platte beitel  
SMX4 + FMX4



DUSS PX48A	
Opgenomen vermogen	920 Watt
Boorcap. in hardste beton	Ø 8 - 55 mm
Slagenergie joule	0-7
Toerental RPM	0 - 480
Type hamer	Combiamer
Toerental instelbaar	Traploos
Machine gewicht	5,5 kg
Gereedschapopname	SDS Max
Artikelnummer	200100028

**PX48A**  
**SETPRIJS**  
**€ 1.355,-**

## **DUSS** DIAMANTBOORMACHINE **DIA 303S**

Ingebouwde unieke veiligheids(slip)koppeling (rolkoppeling) met zacht aanlopmoment die de gebruiker beschermt tegen letsel en de machine tegen overbelasting. Hierdoor kunnen grote diameters zonder statief geboord worden. Handzaam door compacte bouw - Elektronische overbelastingsbeveiliging - Snelle omschakeling tussen handgestuurd boren en boren met statief - Zeer doeltreffende stofafzuiging bij droogboren - Ergonomische handgreep en zijhandgreep - Leds voor vermogensindicatie en een optimale onderhoudsplanning.



### Diamantboormachine met softslag

Droog boren in beton, gewapend beton, sterk samengeperst kalkzandsteen en metselwerk

DUSS DIA 303S	
Opgenomen vermogen	2.000 Watt
Cap. handgestuurd droog	Ø 52 - 250 mm
Cap. op boorstandaard	Ø 52 - 202 mm
Toerental variabel RPM	530/830/1130
Machine gewicht	6,9 kg
Gereedschapopname	G ½"
Artikelnummer	200100086

**DIA 303S**  
**€ 1.800,-**

## **DUSS** HAKHAMER **PK35**

Uitstekende gewicht/prestatieverhouding - Trekkervergrendeling, voor onvermoeibaar werken - Slagfrequentie en slagkracht traploos instelbaar met drukknoptschakelaar - Robuuste, 16 mm zeskantkop voor een langere levensduur - Trillingsdempende elementen - Onderhoudsarm door permanente smering.

Inclusief punt- en platte beitel  
SM401 + FM403



DUSS PK35	
Opgenomen vermogen	680 Watt
Hakverm. in B45 met beitel	ca. 90 kg/h
Slagenergie joule	0 ~ 5,3
Aantal slagen per minuut	0 - 3.400
Slagkracht instelbaar	Traploos
Machine gewicht	3,7 kg
Gereedschapopname	16 mm zeskant
Artikelnummer	200100040

**PK35**

SETPRIJS

**€ 960,-**

## **DUSS** HAKHAMER **PK45**

Pneumatisch slagmechanisme ontworpen voor optimale efficiëntie - Trekkervergrendeling, voor onvermoeibaar werken - Elektronisch voor constante slagfrequentieregeling - Slagfrequentie en slagkracht traploos instelbaar met drukknop/instelknop - Robuuste, 16 mm zeskantkop voor een langere levensduur - Onderhoudsarm door permanente smering.

Inclusief punt- en platte beitel  
SM401 + FM403



DUSS PK45	
Opgenomen vermogen	710 Watt
Hakverm. in B45 met beitel	ca. 100 kg/h
Slagenergie joule	0 ~ 6,4
Aantal slagen per minuut	0 - 3.000
Slagkracht instelbaar	Traploos
Machine gewicht	4,5 kg
Gereedschapopname	16 mm zeskant
Artikelnummer	200100043

**PK45**

SETPRIJS

**€ 1.130,-**

## DUSS HAKHAMERS

Setprijs is inclusief punt- en platte beitel



**PK2**  
SETPRIJS  
€ 615,-



**PK45A**  
SETPRIJS  
€ 1.185,-



**PKX4A**  
SETPRIJS  
€ 1.210,-



**PKX7**  
SETPRIJS  
€ 1.515,-



**PK75**  
SETPRIJS  
€ 1.300,-



**PK75A**  
SETPRIJS  
€ 1.485,-

**PK160**  
SETPRIJS  
€ 1.740,-

**PK160A**  
SETPRIJS  
€ 1.830,-



**PK300**  
SETPRIJS  
€ 1.970,-



**PK300A**  
SETPRIJS  
€ 2.075,-



**PK600**  
SETPRIJS  
€ 2.600,-

### DUSS BOOR- BOORHAKHAMERS

Type	Opgenomen vermogen	Hakverm. in B45 met punt beitel	Slagenergie joule	Aantal slagen per minuut	Constant toerental	Slagkracht instelbaar	Machine gewicht	Gereedschap opname	Artikelnummer
PK2	710 Watt	ca. 55 kg/h	0 ~ 3,6	0 - 3.700	-	traploos	3,6 kg	SDS plus	200100002
PKX4A	820 Watt	ca. 135 kg/h	0 ~ 8,4	0 - 3.200	"Feedback"	traploos	5,4 kg	SDS max	200100047
PKX7	1.150 Watt	ca. 280 kg/h	5 ~ 10,5	1.500 - 2.900	"Feedback"	traploos	7,3 kg	SDS max	200100055
PK35	680 Watt	ca. 90 kg/h	0 ~ 5,3	0 - 3.400	-	traploos	3,7 kg	16 mm zeskant	200100040
PK45	710 Watt	ca. 100 kg/h	0 ~ 6,4	0 - 3.000	"Feedback"	traploos	4,5 kg	16 mm zeskant	200100043
PK45A	710 Watt	ca. 100 kg/h	0 ~ 6,4	0 - 3.000	"Feedback"	traploos	4,9 kg	16 mm zeskant	200100044
PK75	1.050 Watt	ca. 260 kg/h	5 ~ 9,5	1.500 - 2.900	"Feedback"	traploos	5,6 kg	16 mm zeskant	200100049
PK75A	1.150 Watt	ca. 280 kg/h	5 ~ 10,5	1.500 - 2.900	"Feedback"	traploos	6,6 kg	16 mm zeskant	200100052
PK160	1.300 Watt	ca. 475 kg/h	10 ~ 18	1.200 - 2.200	"Feedback"	traploos	9,5 kg	22 mm zeskant	200100058
PK300	1.700 Watt	ca. 680 kg/h	14 ~ 26	1.000 - 1.900	"Feedback"	traploos	12,2 kg	22 mm zeskant	200100061
PK600	2.000 Watt	ca. 1.220 kg/h	18 ~ 41	850 - 1.500	"Feedback"	traploos	17,4 kg	22 mm zeskant	200100063

Stofafzuiging **MASH** en **MASP** voor hak- en breekhamers. Stofvrij hak- en breekwerk ingesloten ruimtes



#### MASH 1

Geschikt voor P30, PK35, PK45, PK75, PK75A



#### MASH 2

Geschikt voor P60, P60A, P90, PX48, PX76, PX78, PX96



#### MASP

Geschikt voor PKX4, PKX7, PK160, PK160A, PK300, PK600



## unika Q-BIT BETON HAMERBOREN, STOFVRIJ BOREN IN STEEN EN BETON

Unika Q-BIT SDS+ of SDS MAX boren zijn voorzien van een inwendig afzuigkanaal. Een nieuw ontwerp voor beton hamerboren. Stof (kwartsstof) en boorgruis wat tijdens het boren vrijkomt, wordt door de punt van de boor direct afgezogen, bronafzuiging. De adapter Ø35mm wordt op de stofzuigerslang aangesloten.



8561000023 - Adapter type RJ SDS+ ..... € 59,-

8561000025 - Adapter type RJ SDS Max .... € 57,-



SDS+

SDS MAX

### Q-BIT SDS+ beton hamerboren excl. adapter

Type	Diameter Ø mm	Totale lengte mm	Werkz. lengte mm	Artikel nummer	Actieprijs
QSX10	10	260	130	8561100260	€ 49,-
QSX12	12	260	130	8561120260	€ 51,-
QSX14	14	260	130	8561140260	€ 52,-
QSX16	16	260	130	8561160260	€ 56,-
QSX18	18	280	150	8561180280	€ 59,-
QSX20	20	280	150	8561200280	€ 65,-
QSX22	22	330	200	8561220330	€ 74,-

### Q-BIT SDS MAX beton hamerboren excl. adapter

Type	Diameter Ø mm	Totale lengte mm	Werkz. lengte mm	Artikel nummer	Actieprijs
QSM16	16	595	400	8561160595	€ 115,-
QSM18	18	595	400	8561180595	€ 118,-
QSM20	20	595	400	8561200595	€ 120,-
QSM22K	22	405	210	8561220405	€ 100,-
QSM22	22	595	405	8561220595	€ 126,-
QSM25	25	595	400	8561250595	€ 133,-
QSM28	28	595	400	8561280595	€ 149,-
QSM32	32	595	400	8561320595	€ 162,-

## ERLO

### TANDWIEL AANGEDREVEN KOLOMBOOR-TAPMACHINES MET AUTOMATISCHE VOEDING

- Solide starre constructie
- Sterke kolom
- Gehard en geslepen hoogwaardig stalen tandwielen
- Betrouwbaar, sterk, stevig, precies en onderhoudsarm
- Opgegeven capaciteit ERLO machines in ST50/60

#### Actiemachines worden compleet geleverd met:

Automatische voeding, koelvloeistof installatie, links en rechts draaiend (tappen), machineverlichting, gereedschapuitwerper en diepteanslag. Boorhouders en boorgereedschap op aanvraag leverbaar.

Erlo machines zijn uitermate geschikt voor Flowdrill vloeiboren. Neemt u gerust contact op. Wij kunnen u hiervoor de beste machine adviseren.

#### Flowdrill starterset MC2

Ons starterspakket bevat de basisuitrusting om te vloeiboren. Overzichtelijk en compact in een systeemkoffer.

Setprijs i.c.m. Flowdrill M8 short (standaard)



ACTIEPRIJS  
€ 516,-



TSAR25  
ACTIEPRIJS  
€ 10.995,-



AX-35  
ACTIEPRIJS  
€ 13.400,-



AX-40  
ACTIEPRIJS  
€ 14.600,-

ERLO	TSAR25	AX-35	AX-40
Boorcapaciteit Ø mm	25	35	40
Tapcapaciteit Ø mm	M22	M27	M33
Boorspil MT	3	4	4
Uitlading mm	250	300	350
Kolom Ø mm	100	125	150
Aantal snelheden	8	9	9
RPM min./max.	65 - 3060	132 - 1852	132 - 1852
Motor 400 Volt/kW	0,825 / 1,2 kW	1,5 kW	2,25 kW
Gewicht kg	260	400	490
Artikelnummer	230100046	230101035	230101040

## WISENT TANDWIEL AANGEDREVEN TAFEL- EN KOLOMBOORMACHINES

- Handmatige voeding
- Gemakkelijk omschakelen van toerental
- Instelbare diepteanslag
- Solide starre constructie
- Met in hoogte verstelbare kop
- Betrouwbaar, stevig, extra sterke kolom en onderhoudsarm

Alle Wisent boormachines worden geleverd met een boorbeschermkap met microscharnelaar en voldoen aan de CE machinerichtlijnen.

Boorhouders en boorgereedschap op aanvraag leverbaar. (blz. 46)



### Wisent machineverlichting

- LED lamp 230Volt/6Watt
- Magnetische voet, Ø82 mm
- Flexibele arm, lengte 400 mm
- Artikelnummer 674300014

ACTIEPRIJS  
€ 160,-

### Wisent koelvloeistofunit

- 400 Volt aansluiting met schakelaar
- Flexibele koelslang met magnetische voet
- 16 liter reservoir afm. 370 x 250 x 180 mm
- Artikelnummer 674300010

ACTIEPRIJS  
€ 295,-



DG25  
ACTIEPRIJS  
€ 2.380,-



DCG25  
ACTIEPRIJS  
€ 2.600,-

WISENT	DG25	DCG25
Boorcapaciteit Ø mm	25	25
Tapcapaciteit Ø mm	-	-
Boorspil MT	3	3
Uitlading mm	255	255
Kolom Ø mm	110	110
Aantal snelheden	8	8
RPM min./max.	105 - 2900	105 - 2900
Motor 400 Volt/kW	0,7 / 0,9 kW	0,7 / 0,9 kW
Gewicht kg	145	190
Artikelnummer	667100034	667100035

## WISENT V-SNAAR AANGEDREVEN TAFEL- EN KOLOMBOORMACHINES

Alle WISENT boormachines worden geleverd met boorbeschermkap met microscharnelaar en voldoen aan de CE machinerichtlijnen. DC3218P, DC32VP en DT32VA voorzien van omkeertafel met snel verstelbare machineklem. Tafelboormachines ook in 230V leverbaar. Boorhouders en boorgereedschap op aanvraag leverbaar. **(blz. 46)**

- Handmatige en automatische voeding
- LED machineverlichting
- Instelbare diepteanslag
- In hoogte verstelbare boortafel
- Extra sterke kolom
- Betrouwbaar, stevig en onderhoudsarm



**D1612**  
ACTIEPRIJS  
€ 1.195,-



**D2312**  
ACTIEPRIJS  
€ 1.275,-



**D23VT**  
ACTIEPRIJS  
€ 2.750,-



**D23VT/C**  
ACTIEPRIJS  
€ 3.560,-

### Tafelboor(tap)machines V-snaar aangedreven

Type	D1612	D2312	D23VT	D23VT/C
Boorcapaciteit Ø mm	16	23	23	23
Tapcapaciteit Ø mm	-	-	M10	M10
Boorspil MT	2	2	2	2
Uitlading mm	180	180	180	180
Kolom diameter mm	80	80	80	80
Aantal snelheden	12	12	Variabel	Variabel
RPM min./max.	300 - 2360	300 - 2360	150 ~ 3000	150 ~ 3000
Motor 400 Volt/kW	0,375 kW	0,75 kW	0,75 kW	0,75 kW
Gewicht kg	74	78	98	160 (kast)
Artikelnummer	253500004	253500010	253500011	253500111



**DC2509**  
ACTIEPRIJS  
€ 1.995,-



**DC3218P**  
ACTIEPRIJS  
€ 2.995,-



**DC32VP**  
ACTIEPRIJS  
€ 3.515,-



**DT32VA**  
ACTIEPRIJS  
€ 4.850,-



**DT40VA**  
ACTIEPRIJS  
€ 5.450,-



**DTA32VP**  
ACTIEPRIJS  
€ 5.995,-



**DTA40VP**  
ACTIEPRIJS  
€ 6.800,-

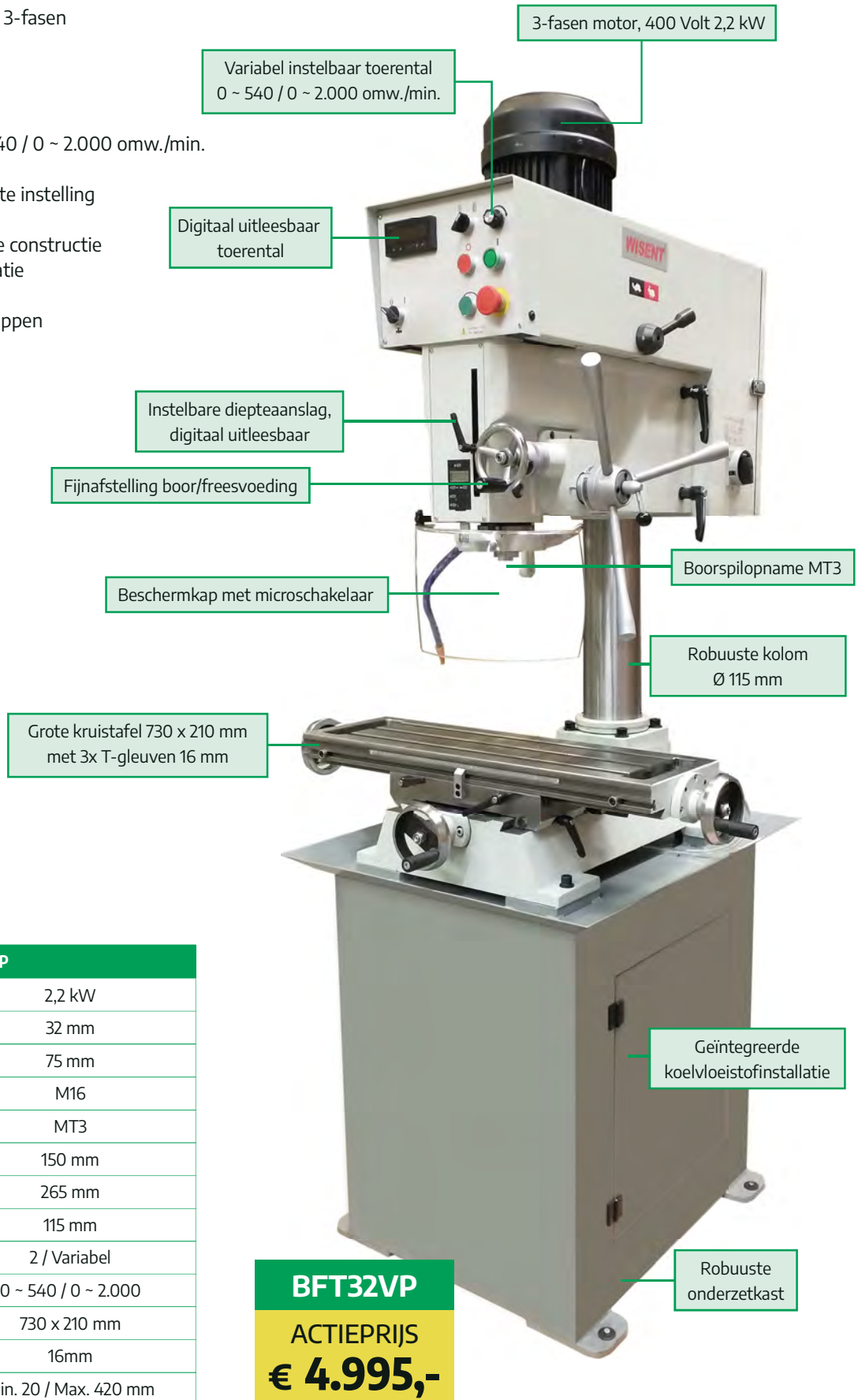
### V-snaar aangedreven kolomboormachines

### Riem aangedreven kolomboortapmachines

Type	Handmatige voeding			Automatische voeding			
	DC2509	DC3218P	DC32VP	DT32VA	DT40VA	DTA32VP	DTA40VP
Boorcapaciteit Ø mm	25	32	32	32	40	32	40
Tapcapaciteit Ø mm	-	-	-	M16	M20	M16	M20
Boorspil MT	3	3	3	3	4	3	4
Uitlading mm	225	210	210	230	300	240	265
Kolom diameter mm	92	92	92	102	115	92	115
Aantal snelheden	9	18	2-variabel	2-variabel	2-variabel	1-variabel	2-variabel
RPM min./max.	220 - 1660	105 - 2650	100 ~ 2470	80 ~ 2500	70 ~ 2000	150 ~ 2500	65 ~ 2000
Motor 400 Volt/kW	0,75 kW	1,125 kW	1,125 kW	1,5 kW	2,2 kW	1,5 kW	1,5 kW
Gewicht kg	143	176	176	290	330	300	400
Artikelnummer	253500016	253500019	253500022	253500029	253500032	253500091	253500095

**WISENT**
**KOLOMBOOR-FREESTAPMACHINE TYPE BFT32VP**

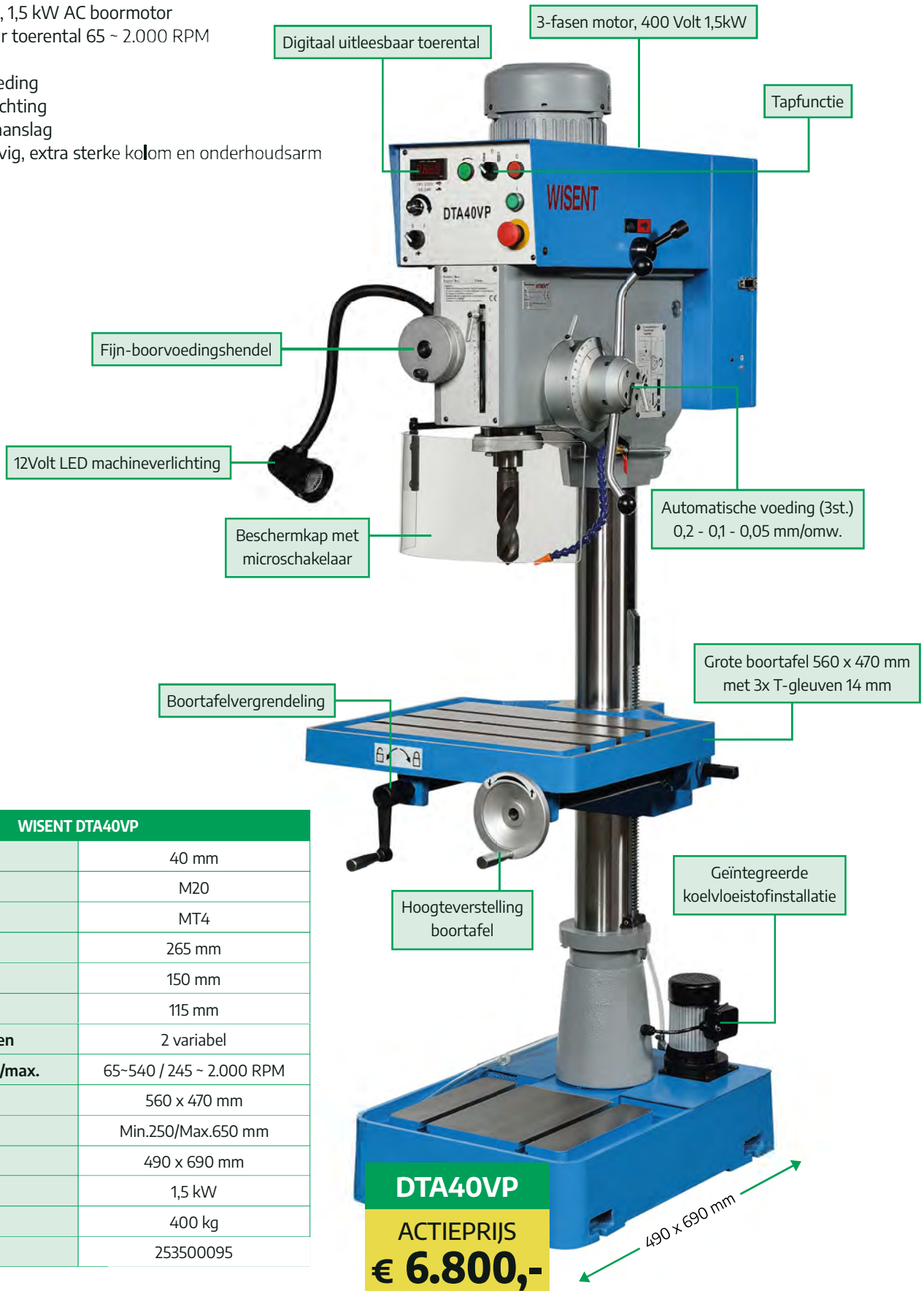
- Motorvermogen 2,2 kW, 400 Volt, 3-fasen
- Boorcapaciteit Ø 32 mm
- Tapcapaciteit M16
- Vlakfreescapaciteit 75 mm
- MT3 opname boorspil (M12)
- Variabel instelbaar toerental 0 ~ 540 / 0 ~ 2.000 omw./min.
- Instelbare diepteanslag
- Digitale uitlezing toerental en diepte instelling
- Tandriem aangedreven boorspil
- Dikwandige kolom, solide en starre constructie
- Geïntegreerde koelvloeistofinstallatie
- Onderhoudsarm
- Exclusief boor- of freesgereedschappen



WISENT BFT32VP	
Motor 400 Volt	2,2 kW
Boorcapaciteit	32 mm
Freescapaciteit vlakfreen	75 mm
Tapcapaciteit	M16
Boorspil	MT3
Slag	150 mm
Uitlading	265 mm
Kolomdiameter	115 mm
Aantal snelheden	2 / Variabel
RPM min./max.	0 ~ 540 / 0 ~ 2.000
Afmeting kruistafel	730 x 210 mm
Sleufgaten kruistafel	16mm
Afstand spil - tafel	Min. 20 / Max. 420 mm
Gewicht ca.	400 kg
Artikelnummer	667100055

**WISENT**
**KOLOMBOORTAPMACHINE DTA40VP MET AUTOMATISCHE VOEDING**

- 400 Volt, 3-fasen, 1,5 kW AC boormotor
- Variabel instelbaar toerental 65 ~ 2.000 RPM
- Tapfunctie
- Automatische voeding
- LED machineverlichting
- Instelbare diepteanslag
- Betrouwbaar, stevig, extra sterke kolom en onderhoudsarm

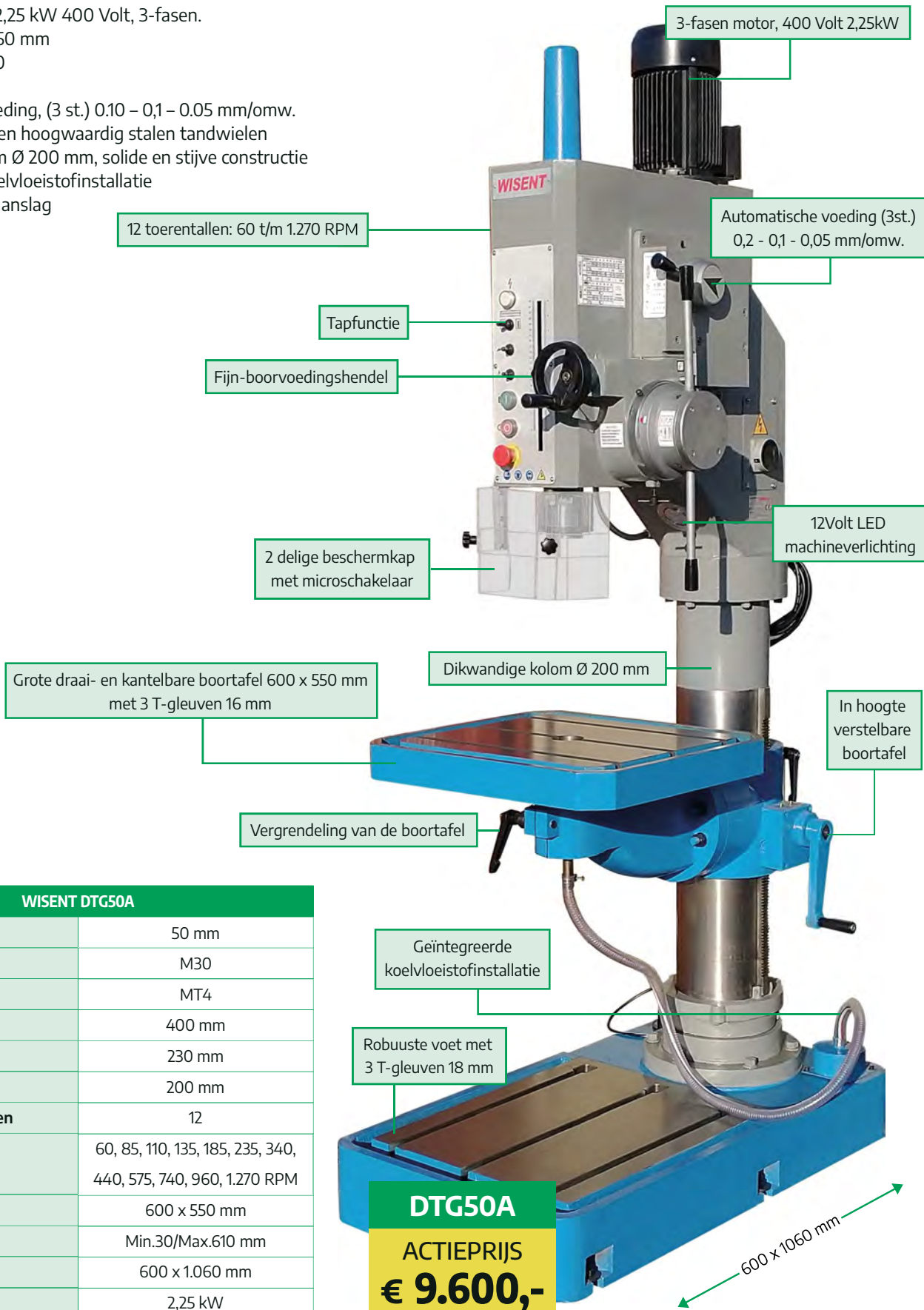


WISENT DTA40VP	
Boorcapaciteit Ø	40 mm
Tapcapaciteit	M20
Boorspil MT	MT4
Uitlading	265 mm
Boordiepte	150 mm
Kolomdiameter	115 mm
Aantal boorsnelheden	2 variabel
Boorsnelheden min./max.	65-540 / 245 ~ 2.000 RPM
Afmeting boortafel	560 x 470 mm
Afstand spil - tafel	Min.250/Max.650 mm
Afmeting voetplaat	490 x 690 mm
Motor 400 Volt	1,5 kW
Gewicht ca.	400 kg
Artikelnummer	253500095

**Boorhouders en boorgereedschap op aanvraag leverbaar (blz. 50)**

**WISENT**
**KOLOMBOORTAPMACHINE DTG50A MET AUTOMATISCHE VOEDING**

- Motorvermogen 2,25 kW 400 Volt, 3-fasen.
- Boorcapaciteit Ø 50 mm
- Tapcapaciteit M30
- Boorspil MT4
- Automatische voeding, (3 st.) 0.10 – 0,1 – 0.05 mm/omw.
- Gehard en geslepen hoogwaardig stalen tandwielen
- Dikwandige kolom Ø 200 mm, solide en stijve constructie
- Geïntegreerde koelvloeistofinstallatie
- Instelbare diepteanslag
- Onderhoudsarm



WISENT DTG50A	
Boorcapaciteit Ø	50 mm
Tapcapaciteit	M30
Boorspil MT	MT4
Uitlading	400 mm
Boordiepte	230 mm
Kolomdiameter	200 mm
Aantal boorsnelheden	12
Boorsnelheden	60, 85, 110, 135, 185, 235, 340, 440, 575, 740, 960, 1.270 RPM
Afmeting boortafel	600 x 550 mm
Afstand spil – tafel	Min.30/Max.610 mm
Afmeting voetplaat	600 x 1.060 mm
Motor 400 Volt	2,25 kW
Gewicht ca.	860 kg
Artikelnummer	667110050

**Boorhouders en boorgereedschap op aanvraag leverbaar (blz. 50)**

## WISENT TOEBEHOREN

### WISENT snelspanboorhouders

KDC1613, B16 1 - 13 mm ..... € 70,-

KDC1616, B16 3 - 16 mm ..... € 87,-



### WISENT boorstift

Boorstift MC2/B16 ..... € 15,-

Boorstift MC3/B16 ..... € 16,-

Boorstift MC4/B16 ..... € 18,-



### WISENT beschermkappen

Standaard uitgevoerd met microscharnelaar. Beschermkap 180° draaibaar en in hoogte verstelbaar. Beschermglas van type M2 en L2 in hoogte verstelbaar. Geschikt voor alle WISENT tafel- en kolomboormachines en diverse andere merken



#### WISENT beschermkappen

Type	S	M1	M2	L1	L2
Breedte mm	190	230	230	270	270
Hoogte beschermglas mm	200	200	120 ~ 200	200	120 ~ 200
Geschikt voor o.a.:	D1612 / D2312 / DC2509	Universeel	DC3218P / DC32VP	DT32VA / DT40VA	DT32VA / DT40VA
Artikelnummer	253500051	253500050	253500070	253500075	253500080
Actieprijs	€ 120,-	€ 139,-	€ 196,-	€ 177,-	€ 242,-



#### WISENT machineklem type MK

Type	MK100	MK125
Bekbreedte mm	105	125
Klemopening mm	100	125
Gewicht ± kg	5	12
Artikelnummer	667200100	667200110
Actieprijs	€ 80,-	€ 110,-



#### WISENT machineklem type ZMK

Type	ZMK100	ZMK140	ZMK200
Bekbreedte mm	100	140	200
Klemopening mm	100	140	200
Gewicht ± kg	9	18	34
Artikelnummer	667200130	667200132	667200134
Actieprijs	€ 136,-	€ 225,-	€ 305,-



MK D serie met draaiplateau

#### WISENT machineklem type MK D

Type	MK4D	MK5D	MK6D
Bekbreedte mm	100	130	150
Klemopening mm	100	130	150
Gewicht ± kg	14	28	39
Artikelnummer	667200120	667200122	667200124
Actieprijs	€ 230,-	€ 305,-	€ 355,-



ZMK S serie met snelverstelling

#### WISENT machineklem type ZMK S

Type	ZMK100S	ZMK140S	ZMK200S
Bekbreedte mm	100	140	200
Klemopening mm	100	140	200
Gewicht ± kg	7	13	26
Artikelnummer	667200140	667200142	667200144
Actieprijs	€ 178,-	€ 256,-	€ 350,-

# WISENT KRUISTAFELS

Wisent kruistafels bieden precisie en stabiliteit voor zowel boor- als freeswerkzaamheden. Dankzij hun robuuste constructie en soepele langs- en dwarsvoeding zijn ze ideaal voor nauwkeurig positioneren en veelzijdig bewerken.


**WISENT KRUISTAFEL KT225**

Tafel afmeting	225 x 175 mm
X-Y verplaatsing	105 x 90 mm
Tafelhoogte	108 mm
Aantal T-sleuven	2
T-sleuf afmetingen	12 mm
Gewicht	16 kg
Artikelnummer	254200120
Prijs	€ 410,-


**WISENT KRUISTAFEL MET DRAAIPLATEAU KT225D**

Tafel afmeting	225 x 175 mm
X-Y verplaatsing	105 x 90 mm
Tafelhoogte	138 mm
Aantal T-sleuven	2
T-sleuf afmetingen	12 mm
Gewicht	18 kg
Artikelnummer	254200220
Prijs	€ 440,-


**WISENT KRUISTAFEL KT330**

Tafel afmeting	330 x 220 mm
X-Y verplaatsing	190 x 100 mm
Tafelhoogte	112 mm
Aantal T-sleuven	3
T-sleuf afmetingen	12 mm
Gewicht	26 kg
Artikelnummer	254200130
Prijs	€ 525,-


**WISENT KRUISTAFEL MET DRAAIPLATEAU KT330D**

Tafel afmeting	330 x 220 mm
X-Y verplaatsing	190 x 100 mm
Tafelhoogte	142 mm
Aantal T-sleuven	3
T-sleuf afmetingen	12 mm
Gewicht	29 kg
Artikelnummer	254200230
Prijs	€ 565,-


**WISENT KRUISTAFEL KT425 met koelvloeistofopvang**

Tafel afmeting	425 x 240 mm
X-Y verplaatsing	225 x 150 mm
Tafelhoogte	150 mm
Aantal T-sleuven	3
T-sleuf afmetingen	12 mm
Gewicht	49 kg
Artikelnummer	254200340
Prijs	€ 990,-


**WISENT KRUISTAFEL KT600 met koelvloeistofopvang**

Tafel afmeting	600 x 240 mm
X-Y verplaatsing	400 x 150 mm
Tafelhoogte	150 mm
Aantal T-sleuven	3
T-sleuf afmetingen	12 mm
Gewicht	58 kg
Artikelnummer	254200350
Prijs	€ 1.255,-

## WISENT ELEKTROMAGNETISCHE KERNBOORMACHINES

- Opnameschacht Weldon 19mm
- Verstelbare zwaluwstaartgeleiding
- Boorunit extra in hoogte verstelbaar om te kunnen boren met spiraalboren
- Voedingshendel kan aan beide kanten van de machine gemonteerd worden
- Compact, lichtgewicht, sterk en de juiste balans
- Uitgevoerd met koelvloeistofstelsysteem, koeling van binnenuit
- Compleet geleverd in kunststof koffer



€ 52,-

### WISENT tandkransboorhouder

2 - 13 mm

Artikelnr. 602010025



€ 45,-

### WISENT magneetstick type WMS

Makkelijk en snel opruimen van losse spanen

Krachtige magneet, grote kleefkracht

Artikelnr. 674300425



€ 42,-

### WISENT boorkop adapter

Weldon 19 mm - 1/2"

Artikelnr. 602010030



**SMD30**

ACTIEPRIJS  
**€ 560,-**



**WISENT**

ACTIEPRIJS  
**€ 560,-**

ACTIEPRIJS  
**€ 650,-**

WISENT	SMD30	SMD35
Voltage	230Volt, 1Ph	230Volt, 1Ph
Motorvermogen	1.050 Watt	1.050 Watt
Voeding	Handmatig	Handmatig
Boorcapaciteit	Ø 30 mm	Ø35mm
Boordiepte	50 mm	50mm
Magneetkracht 2st.	750 kgf	750 kgf
Toerental	750 RPM	550/750 RPM
Koelvloeistofstelsysteem	Ja	Ja
Gewicht	11 kg	14 kg
Artikelnummer	602000030	602000035



**NITTO**  
NITTO KOHKI CO.,LTD.

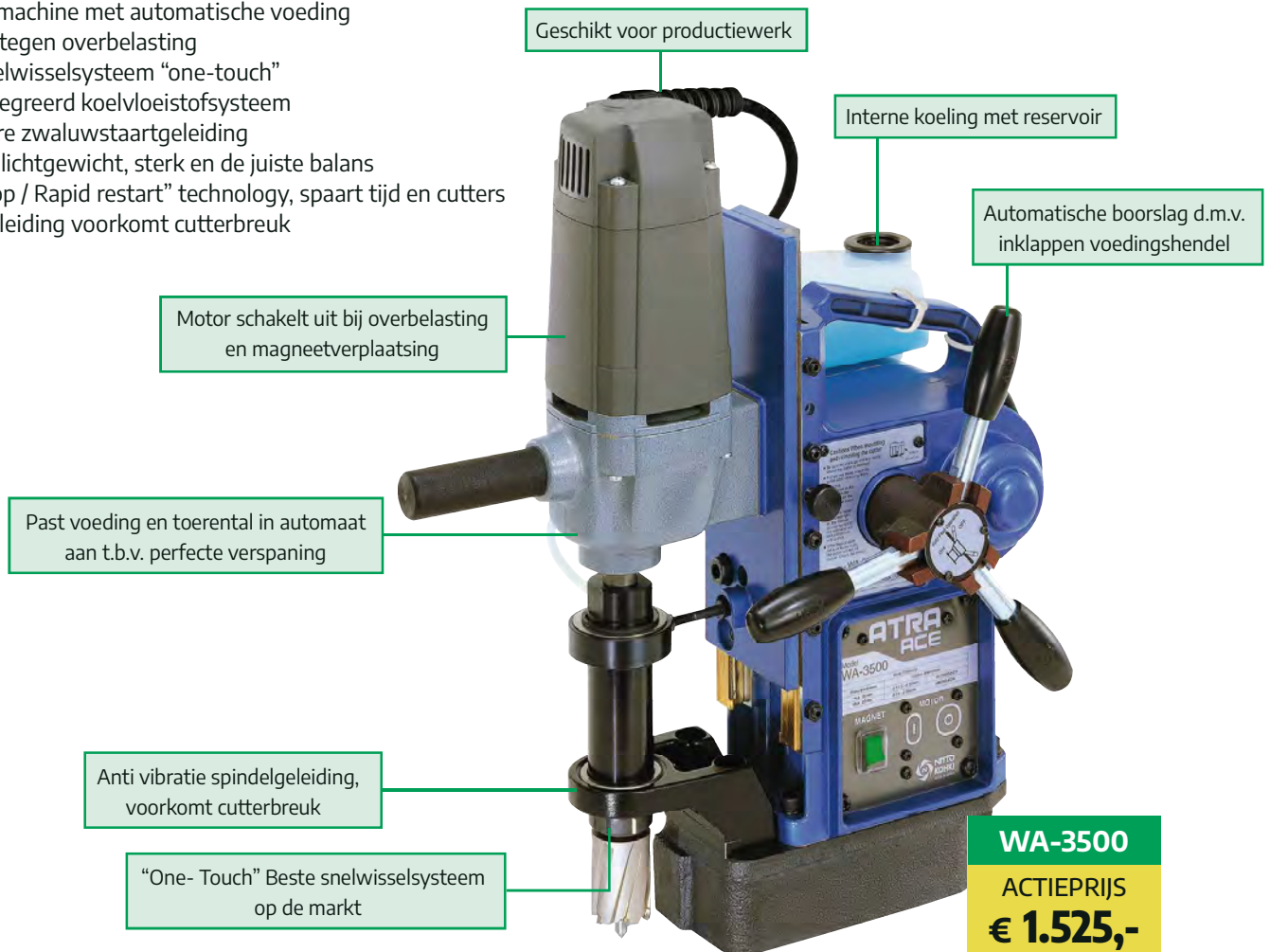
ACTIEPRIJS  
**€ 1.795,-**

ACTIEPRIJS  
**€ 1.345,-**

NITTO	CLA-2720	LO-3550
Voltage	18Volt, 4,0 Ah	230Volt, 1Ph
Motorvermogen	-	800 Watt
Voeding	Handmatig	Handmatig
Boorcapaciteit	27	35
Boordiepte	20	50
Magneetkracht 2st.	561	560
Toerental	430	940
Koelvloeistofstelsysteem	Nee	Nee
Gewicht	7 kg	9 kg
Artikelnummer	500400728	500400729

## ELEKTROMAGNETISCHE KERNBOORMACHINES

- Kernboormachine met automatische voeding
- Beveiligd tegen overbelasting
- Cutter snelwisselsysteem "one-touch"
- Met geïntegreerd koelvloeistofsysteem
- Verstelbare zwaluwstaartgeleiding
- Compact, lichtgewicht, sterk en de juiste balans
- "Smartstop / Rapid restart" technology, spaart tijd en cutters
- Spindelgeleiding voorkomt cutterbreuk



**WA-3500**  
**ACTIEPRIJS**  
**€ 1.525,-**



ACTIEPRIJS € 1.110,-    ACTIEPRIJS € 1.740,-    ACTIEPRIJS € 1.525,-    ACTIEPRIJS € 1.600,-    ACTIEPRIJS € 4.180,-    ACTIEPRIJS € 4.525,-    ACTIEPRIJS € 6.525,-

WOJ-3200	AO-5575A	WA-3500	WA-5000	QA-4000	QA-6500	ARA-100A
230Volt, 1Ph	230Volt, 1Ph	230Volt, 1Ph	230Volt, 1Ph	230Volt, 1Ph	230Volt, 1Ph	230Volt, 1Ph
950 Watt	950 Watt	950 Watt	1.150 Watt	680 Watt	1.010 Watt	1.800 Watt
Handmatig	Handmatig	Automatisch	Automatisch	Automatisch	Automatisch	Handmatig
32	55	35	50	40	65	100
50	75	50	75	35	50	75
918	1020	720	1000	720	1000	1.733
870	520	950	350/650	750	400/750	110-220 / 330-660
Ja	Ja	Ja	Ja	Ja	Ja	Ja
13 kg	17,5 kg	20 kg	23 kg	18,5 kg	26 kg	30 kg
500100154	500100164	500100172	500100175	500100184	500100187	500100188

## WISENT KERNBOREN EN CENTREERSTIFTEN

Tungsten Carbide kwaliteit kernboren met Micro Grade snijoppervlak, hoogwaardige kwaliteit, lange standtijd, naslijpbaar, goede spaanafvoer, gladde afwerking, speciaal ontworpen snijoppervlak, voordelig geprijsd, geeft een perfect boorresultaat.

Kernboren uitgevoerd met Weldon 19mm en "One-touch" opname, passen hierdoor in de meest gangbare machines. Geschikt voor het boren in normaal, gelegeerd staal en moeilijk verspaanbare materialen.



WISENT Kernboren		
Type	Lengte	Ø mm
HSS 30L	30 mm	12 - 70
HSS 55L	55 mm	12 - 70
HM 35L	35 mm	12 - 52
HM 50L	50 mm	12 - 150
HM 75L	75 mm	12 - 70

Diameter mm	WISENT kernboren high speed steel		WISENT kernboren hardmetaal	
	HSS 30L	HSS 55L	HM 35L	HM 50L
Ø 12	€ 29,25	€ 39,15	€ 52,10	€ 71,25
Ø 14	€ 29,25	€ 39,15	€ 52,10	€ 71,25
Ø 15	€ 29,25	€ 39,15	€ 52,10	€ 71,25
Ø 16	€ 29,25	€ 40,05	€ 52,10	€ 71,25
Ø 17	€ 31,15	€ 41,30	€ 52,10	€ 71,25
Ø 18	€ 32,70	€ 44,10	€ 55,40	€ 71,25
Ø 20	€ 35,45	€ 46,75	€ 55,40	€ 71,25
Ø 22	€ 38,55	€ 52,70	€ 58,85	€ 75,20
Ø 24	€ 43,50	€ 55,20	€ 58,85	€ 75,20
Ø 26	€ 47,20	€ 59,50	€ 61,00	€ 77,90
Ø 28	€ 53,65	€ 66,55	€ 61,00	€ 77,90
Ø 30	€ 58,00	€ 75,35	€ 61,00	€ 77,90

WISENT centreerstiften					
Centreerstift	Prijs	HSS 30L	HSS 55L	HM 35L	HM 50L
4,75 x 75L	€ 10,40	Ø 12 - 13 mm			
6,35 x 75L	€ 10,40	Ø 14 - 80 mm			
4,75 x 100L	€ 11,95		Ø 12 - 13 mm		Ø 12 - 13 mm
6,35 x 100L	€ 11,95		Ø 14 - 80 mm		
4,75 x 85L	€ 13,20			Ø 12 - 13 mm	
7,1 x 91L	€ 13,20			Ø 14 - 15 mm	
8,0 x 91L	€ 13,20			Ø 16 - 52 mm	
6,35 x 112L	€ 14,90				Ø 14 - 17 mm
8,0 x 112L	€ 14,90				Ø 17,5 - 70 mm
8,0 x 138L	€ 32,75				Ø 71 - 150 mm

## WISENT KERNBORENSETS

### WISENT kernborensset HSS 30L

Compleet met centreerstiften en de volgende cutters:

- 1 x 14 mm
- 1 x 16 mm
- 1 x 18 mm
- 1 x 20 mm
- 1 x 22 mm
- 1 x 24 mm



€ 172,-

Artikelnr. 602130101

### WISENT hardmetalen kernborensset HM 35L

Compleet met centreerstiften en de volgende cutters:

- 1 x 14 mm
- 1 x 16 mm
- 1 x 18 mm
- 1 x 20 mm
- 1 x 22 mm
- 1 x 24 mm



€ 276,-

Artikelnr. 602130107



## DRAAGBARE HYDRAULISCHE PONSUNITS

- Grote capaciteit ponsbeugels
- Geschikt voor staal en RVS (anti-vibratie)
- Dubbelwerkend
- Snel, veilig en geluidsarm
- Gemakkelijk verplaatsbaar
- Centreer inrichting, automatische ponscyclus



### Actieprijs compleet met:

NITTO ponsbeugel, 5 meter slangenset, aggregaat en pons + matrijs Ø22 mm

Ponsbeugel HS11-1624  
+ pomp HA14B (snel)



ACTIEPRIJS  
€ 7.800,-

Ponsbeugel HS11-1624  
+ pomp HPD05



ACTIEPRIJS  
€ 6.150,-

### Draagbare hydraulische ponsunits

Type	Max. pons capaciteit	Max. pons dikte	Max. Uitlading	Max. druk kgf/cm	Max. vermogen kN	Ponggang mm	Cyclustijd met HA14B	Cyclustijd met HPD05	Gewicht beugel kg	Artikelnr. set
HS06-1322	22 mm	13 mm	60 mm	700	367	21	7 sec	12 sec	20,5	500100115
HS07-1624	26 mm	16 mm	70 mm	700	464	25	7 sec	18 sec	25,5	500100112
HS11-1624	26 mm	16 mm	110 mm	700	464	25	7 sec	18 sec	30	500100109

## PONSEN EN MATRIJZEN

Ronde ponsen en matrijzen leverbaar van Ø 8 t/m Ø 26mm.  
Slobponsen en matrijzen leverbaar tot 25x18mm.  
Voor ponsen Ø 25 en Ø 26mm is een aparte opnamering nodig.



### Ronde ponsen

### Ronde matrijzen

Diameter	NITTO pons	WISENT pons	NITTO matrijs	WISENT matrijs
Ø 8	€ 62,30	€ 35,85	€ 47,60	€ 44,20
Ø 10	€ 62,30	€ 35,85	€ 47,60	€ 44,20
Ø 12	€ 62,30	€ 35,85	€ 47,60	€ 44,20
Ø 14	€ 62,30	€ 35,85	€ 47,60	€ 44,20
Ø 15	€ 62,30	€ 35,85	€ 47,60	€ 44,20
Ø 16	€ 62,30	€ 35,85	€ 47,60	€ 44,20
Ø 18	€ 62,30	€ 35,85	€ 47,60	€ 44,20
Ø 20	€ 62,30	€ 35,85	€ 47,60	€ 44,20
Ø 22	€ 62,30	€ 35,85	€ 47,60	€ 44,20
Ø 24	€ 62,30	€ 35,85	€ 47,60	€ 44,20

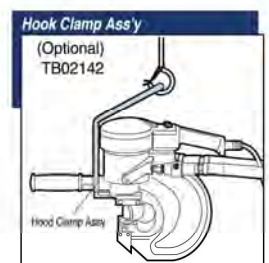
## TOEBEHOREN NITTO PONSUNITS

### NITTO balancers

Type	Capaciteit kg	Geschikt voor:	Artikelnr.	Prijs
TW22	15 ~ 22	HS06-1322	5003000001	€ 315,00
TW30	22 ~ 30	HS07-1624	5003000004	€ 330,00
TW40	30 ~ 40	HS11-1624	5003000006	€ 430,00

### NITTO ophangbeugel

TB02142	Ophangbeugel voor HS serie	5003000050	€ 235,00
---------	----------------------------	------------	----------



# ACTIEKRANT 2026

- Laskantfreesmachines • Ponsmachines • Buigmachines • Boor- en hakhamers • Lintzaagmachines • Afkortmachines
- Cirkelzaagmachines • Stationaire bandslijpmachines • Werkbank slijp- en polijstmachines • Pijpbewerkingsmachines
- Stationaire boor- en boor-freestapmachines • Elektromagnetische cutterboorunits • Diamantboormachines

WISENT THOMAS COCO DUSS ERLO REX C&C NITTO NPS WAL-ZER GERIMA



Draagbare  
lintzaagmachines



Stationaire  
lintzaagmachines



Stationaire  
Cirkelzaagmachines



Dubbelkoloms  
lintzaagmachines



Kernboormachines



Kolomboormachines



Kruistafels



Buigtangen



Laskantfreesmachines



Buigmachines



Bandslijpmachines



Draadsnijmachines

 **Electrotool**

UW VAKDEALER

Industrieterrein Stormpolder  
Van Utrechtweg 18  
2921 LN Krimpen aan den IJssel  
Tel. 0180-519255  
info@electrotool.nl  
www.electrotool.nl